



НЕФТЕЮГАНСКИЙ
ПОЛИТЕХНИЧЕСКИЙ
КОЛЛЕДЖ

**Автономное учреждение профессионального образования
Ханты-Мансийского автономного округа - Югры
«НЕФТЕЮГАНСКИЙ ПОЛИТЕХНИЧЕСКИЙ КОЛЛЕДЖ»
(АУ «Нефтеюганский политехнический колледж»)**
сокращенное название организации

УТВЕРЖДЕНО
Директор ООО АЦ
«НАКС - Западная Сибирь»
В.Л.Подрез
03.06.2024

СОГЛАСОВАНО
Директор АУ «Нефтеюганский
политехнический колледж»



**ДОКУМЕНТ ПОДПИСАН
ЭЛЕКТРОННОЙ ПОДПИСЬЮ**

Сертификат
02E0 BA9F 0076 B124 874D B7F3 1ED3 D768 91
Владелец Гребенец Максим Витальевич
Действителен с 20.05.2024 по 20.08.2025

03.06.2024

**ПОЛОЖЕНИЕ ОБ АТТЕСТАЦИОННОМ ПУНКТЕ В
АУ «НЕФТЕЮГАНСКИЙ ПОЛИТЕХНИЧЕСКИЙ КОЛЛЕДЖ»**

ТИП ДОКУМЕНТА	Нормативно-методический документ
ВИД ДОКУМЕНТА	Положение
РАЗРАБОТАН	Аттестационный пункт СРО Ассоциация «НАКС»
ВЛАДЕЛЕЦ РЕГЛАМЕНТА	Делопроизводитель
ВВОДИТСЯ В ДЕЙСТВИЕ С	03.06.2024
СРОК ДЕЙСТВИЯ ПО	03.06.2027
ПЕРИОДИЧНОСТЬ ПРОВЕРКИ	Один раз в год
МЕСТОНАХОЖДЕНИЕ ПОДЛИННИКА:	Административно-учебный корпус/Кабинет А219

г. Нефтеюганск, 2024

Оглавление

1. Область применения.....	3
2.Организационная структура аттестационного пункта	3
3.Материальные ресурсы аттестационного пункта.....	4
4.Персонал аттестационного пункта.....	4
5.Порядок организации аттестационной работы.....	5
6.Порядок обращения с техническими средствами.....	6
7.Порядок учета, контроля и выдачи сварочных материалов	6
8.Порядок взаимодействия аттестационного пункт с аттестационным центром.....	8
9.Финансовая деятельность аттестационного пункта	8
10.Требования по безопасности труда.....	8
Справка о наличии помещений для проведения теоретических и практических экзаменов сварщиков	9
Справка о наличии компьютерной техники.....	10
Приложение 1. Сведения о персонале, обеспечивающем подготовку и проведение аттестационных процедур	11
Приложение 2. Сведения о наличии помещений	11
Приложение 3. Сведения об оснащённости средствами неразрушающего контроля	13
Сведения об эталонах, стандартах и контрольных образцах.....	17
Сведения о вспомогательном оборудовании и принадлежностях.....	19
Сведения о наличии оборудования и средств контроля качества	20
Приложение 4. Сведения о наличии основного и вспомогательного сварочного оборудования, станочного парка, инструментов и оснастки	21
Приложение 5. Сведения об имеющейся компьютерной и оргтехнике.....	24
Приложение 6. Сведения об имеющихся нормативных документах и технической литературе (по группам устройств).....	25
Данные о профессиональной квалификации сотрудников лаборатории.....	38
Приложение 7. Форма карты технологического процесса сварки(наплавки) контрольного сварного соединения.....	39
Приложение 8. Бланк учета работ при аттестации сварщиков (практический экзамен)	42
Инструкция № 18 по безопасности труда при проведении аттестации на допуск к газовой сварке Иотв-18-10.....	43
Инструкция № 19 по безопасности труда при проведении аттестации на допуск к ручной дуговой сварке Иотв-19-10.....	52
Аттестат соответствия ООО Аттестационный центр «НАКС-Западная Сибирь»	58

1. Область применения

1.1. Настоящее Положение устанавливает статус, функции, права и обязанности Аттестационного пункта (далее АП), открытого на базе АУ «Нефтеюганский политехнический колледж» от Общества с ограниченной ответственностью Аттестационный Центр «НАКС-Западная Сибирь» (далее ООО АЦ «НАКС-Западная Сибирь»), образованного в соответствии с требованиями «Правил аттестации сварщиков и специалистов сварочного производства» Ростехнадзора для проведения аттестационных экзаменов сварщиков.

Положение определяет структуру, порядок работы и основные требования к персоналу АП.

Положение устанавливает правила проведения аттестационных экзаменов сварщиков и оформления их результатов, а также порядок учета и хранения аттестационных документов (дел).

1.2. АП в своей деятельности руководствуется документами Саморегулируемой организацией Ассоциация «Национальное Агентство Контроля Сварки» (далее НАКС) и настоящим Положением.

1.3. Основным видом деятельности является организация проведения практических и теоретических экзаменов при аттестации специалистов сварочного производства I уровня (сварщиков) с целью определения (подтверждения) соответствия их профессиональной подготовки требованиям "Правил аттестации сварщиков и специалистов сварочного производства" Ростехнадзора (далее "Правил").

1.4. Область аттестационной деятельности АП.

1.4.1. АП организует проведение практических экзаменов при аттестации сварщиков по следующим способам сварки и наплавки:

1.4.1.1. ручная дуговая сварка покрытыми электродами (РД)

1.4.1.2. ручной аргодуговой сварке неплавящимся электродом (РАД)

1.4.1.3. механизированная сварка плавящимся электродом в среде активных газов и смесей (МП)

1.4.1.4. механизированная сварка самозащитной порошковой проволокой (МПС)

1.4.1.5. газовая сварка (Г)

1.4.1.6. ручная дуговая наплавка покрытыми электродами (РДН)

1.4.1.7. ручная аргодуговая наплавка (РАДН)

1.4.2. АП производит аттестацию сварщиков I уровня применительно к следующим объектам:

1.4.2.1. подъемно – транспортное оборудование;

1.4.2.2. котельное оборудование;

1.4.2.3. газовое оборудование;

1.4.2.4. нефтегазодобывающее оборудование;

1.4.2.5. оборудование химических, нефтехимических, нефтеперерабатывающих и взрывопожароопасных производств;

1.4.2.6. строительные конструкции;

2. Организационная структура аттестационного пункта

2.1. Организатором АП является автономное учреждение профессионального образования «Нефтеюганский политехнический колледж», действующее на основании Устава.

2.2. АП организован Приказом № 01-06/81 от «11» апреля 2016г.

2.3. Имущество АП принадлежит автономному учреждению профессионального образования «Нефтеюганский политехнический колледж».

3. Материальные ресурсы аттестационного пункта

3.1. Заявленные области деятельности АП обеспечиваются:

3.1.1. персоналом, осуществляющим подготовку и проведение аттестационных процедур;

3.1.2. помещениями для проведения аттестационных экзаменов;

3.1.3. оборудованием и средствами контроля качества сварных соединений;

3.1.4. сварочным оборудованием, оснасткой, оборудованием для механической обработки, подготовки сварочных материалов, подогрева и термической обработки сварных соединений (приложение 4);

3.1.5. компьютерной техникой для проведения машинно-ориентированных экзаменов (приложение 5);

3.1.6. документами Ростехнадзора и другими нормативными документами и стандартами, регламентирующими требования к сварочным работам, контролю качества и технике безопасности (приложение 6);

3.1.7. сертифицированными материалами (основными и сварочными), согласно РД 03-495-02.

3.2. АП имеет право пользоваться на договорных началах оборудованием и средствами контроля качества сварных соединений и испытательным оборудованием, находящимися в распоряжении подразделений Организатора или сторонних организаций.

4. Персонал аттестационного пункта

4.1. Руководство АП осуществляет руководитель, являющийся аттестованным специалистом сварочного производства III или IV уровня профессиональной подготовки на право участия в работе органов по подготовке и (или) проведению аттестации сварщиков и специалистов сварочного производства, назначаемый приказом директора предприятия-организатора по согласованию с директором (ООО АЦ «НАКС-Западная Сибирь»).

4.2. Руководитель АП несет ответственность за:

4.2.1 качество оказываемых услуг при проведении аттестации сварщиков;

4.2.2. обеспечение требуемых условий труда и выполнение требований инструкции по безопасности труда при проведении аттестации сварщиков;

4.2.3. ведение отчетной документации в соответствии с требованиями «Правил ведения реестра системы аттестации сварщиков и специалистов сварочного производства»;

4.2.4 финансовое состояние дел в аттестационном пункте;

4.2.5. сохранение конфиденциальности информации, получаемой в процессе деятельности.

4.3. Для проведения работ АП располагает штатом сотрудников согласно штатному расписанию.

4.4. Должностные права и обязанности штатных сотрудников АП регламентируются должностными инструкциями.

4.5. Для проведения контроля качества сварных соединений АП привлекает по договору специалистов по неразрушающим методам контроля, аттестованных в установленном порядке.

5. Порядок организации аттестационной работы

5.1. При проведении экзаменов АП выполняет следующие работы:

- 5.1.1. оформляет договор с АЦ на проведение экзаменов по представленной АЦ заявке;
- 5.1.2. организует проведение экзаменов сварщиков по конкретным способам сварки конкретных сварных соединений и основных материалов;
- 5.1.3. осуществляет организацию проведения всех необходимых видов испытаний контрольных сварных соединений;
- 5.1.4. осуществляет контроль над использованием сертифицированных материалов и исправного оборудования при аттестации сварщиков.

5.2. Порядок проведения аттестации сварщиков.

5.2.1. Аттестация сварщиков начинается с практического экзамена, который проводится в присутствии членов аттестационной комиссии ООО АЦ «НАКС-Западная Сибирь» и сотрудника АП (сварщика-инструктора). В процессе экзамена оценивается правильность выполнения технологических операций.

5.2.2. На практическом экзамене сварщик должен выполнить контрольные сварные соединения (далее КСС), по диаметру и толщине однотипные производственным, в соответствии с заявкой на аттестацию. Виды контрольных сварных соединений (наплавки), выполняемых сварщиком при аттестации, назначает аттестационная комиссия с учетом заявки на проведение аттестации.

5.2.3. Для выполняемых при аттестации сварных соединений и наплавки в АП имеются «Типовые карты технологического процесса» для наиболее часто используемых типоразмеров сварных соединений и положений при сварке (приложение 7).

5.2.4. Выбор конкретной карты технологического процесса для каждого сварщика обеспечивает член экзаменационной комиссии, исходя из требований заявки на аттестацию.

5.2.5. Количество КСС из труб должно быть не менее 5 шт. при наружном диаметре труб до 25 мм; не менее 2 шт. при диаметре труб свыше 25 до 100 мм, не менее 1шт. при диаметре свыше 100 мм. При диаметре труб более 1020 мм допускается выполнять сварку полупериметра стыка, захватывая нижнюю и верхнюю части стыка.

5.2.6. При выполнении КСС пластин металлоконструкций сваривают одно или более контрольных соединений длиной не менее 300 мм при ручной сварке.

5.2.7. При сварке плавлением КСС должны быть выполнены следующие условия:

5.2.7.1. контрольное сварное соединение должно иметь в корне и в верхнем наплавленном слое по меньшей мере одно прерывание процесса с последующим возобновлением сварки в этом месте (если технология сварки позволяет выполнить прерывание шва);

5.2.7.2 время выполнения сварного шва (наплавки) не должно превышать времени его выполнения в производственных условиях;

5.2.7.3. сварщик с разрешения члена аттестационной комиссии может устранять поверхностные дефекты ручным абразивным инструментом или другими способами; устранение дефектов в облицовочном слое не допускается.

5.2.8. Аттестационная комиссия может прервать практический экзамен, если сварщик неоднократно грубо нарушает требования на подготовку и сборку деталей, а также сварку (наплавку), предусмотренные нормативными документами, указанными в заявке (например, неправильная сборка стыков, несоосность, перелом осей, неумение настроить режим сварки (наплавки), частые исправления дефектов при прихватке или сварке (наплавке) стыка и др.

5.2.9. Форма журнала учета работ при проведении практического экзамена сварщиков приведена в Приложении 8.

6. Порядок обращения с техническими средствами

6.1. На все собственные технические средства (сварочное, сборочно-сварочное, термическое и иное оборудование, средства контроля и измерения) заведены карточки учета.

Карточки учета хранятся в общей картотеке основных фондов и малоценного инвентаря в бухгалтерии АУ «Нефтеюганский политехнический колледж».

6.2. Форма карточки учета приведена в Приложении 7.

В карточке учета указывается:

6.2.1. полное наименование средства;

6.2.2. заводской и инвентарный номера;

6.2.3. производитель;

6.2.4. тип;

6.2.5. год выпуска и год ввода в эксплуатацию;

6.2.6. необходимые технические данные.

6.3. Для организации учета арендуемых технических средств заводят временные карточки их учета. Форма карточки учета такого оборудования аналогична указанной в п. 6.2.

6.4. Картотеку собственных и арендуемых технических средств ведет и корректирует начальник АП.

В его обязанности входит также контроль за исправностью технических средств и организация их ремонта.

Технические средства, пришедшие в негодность, изымаются из обращения и на них составляется акт о списании в установленном порядке.

6.5. Средства измерений и поверочное оборудование хранятся в помещении сборочно-сварочного цеха в отдельном помещении в закрытых шкафах.

6.6. Все средства измерения, проходят метрологическую поверку в установленном порядке в соответствии с графиком поверки, утвержденным руководителем АП.

Ответственным за соблюдение графика поверки и хранение документов, подтверждающих факт прохождения средствами измерений и оборудованием периодической поверки, является руководитель АП.

7. Порядок учета, контроля и выдачи сварочных материалов

7.1. Сварочные материалы, предназначенные для проведения аттестации, хранятся по маркам и партиям, обеспечивая их использование строго по назначению.

7.2. Сварочные материалы хранят в специально оборудованном складском помещении. Условия хранения сварочных материалов удовлетворяют требованиям стандартов и технических условий на соответствующие сварочные материалы.

7.2.1. Покрытые электроды хранят в сухом отапливаемом помещении при температуре не ниже +15°C и относительной влажности не выше 50 %, разложенными по партиям, в условиях, предотвращающих их загрязнение, увлажнение и механическое повреждение.

7.2.2. Необходимое для проведения работ количество покрытых электродов перед использованием прокаливают в соответствии с рекомендациями технических условий на соответствующие марки электродов.

7.2.3. Баллоны с кислородом и пропаном хранят отдельно в специально предназначенных для этого складских помещениях с соблюдением требований безопасной эксплуатации сосудов, работающих под давлением.

7.3. Сварочные материалы выдают для проведения работ по аттестации только при наличии записи в журнале контроля сварочных материалов о положительных результатах проверки:

7.3.1. сопроводительной документации;

7.3.2. упаковки, маркировки и состояния сварочных материалов;

7.3.3. качества металла шва и наплавленного металла;

7.3.4. прокалики покрытых электродов;

7.3.5. условий хранения сварочных материалов.

7.4. Выдачу сварочных материалов производит сварщик-инструктор АП, согласно заявки, подписанной руководителем АП.

Марка и количество выданных сварочных материалов указываются в журнале учета и выдачи сварочных материалов и заверяются подписью руководителя АП.

7.5. Передача сварочных материалов на испытание и в производство осуществляется с обязательной проверкой прохождения всех (всех предыдущих) этапов контроля и наличия записи об их положительных результатах.

7.6. Контроль качества сварочных материалов.

7.6.1. Все партии сварочных материалов, применяемых для проведения аттестации, подлежат обязательному контролю.

7.6.2. Контроль качества сварочных материалов осуществляет инструктор производственного обучения.

Контроль качества сварочных материалов включает:

7.6.2.1. проверку сопроводительной документации;

7.6.2.2. проверку упаковки и состояния самих сварочных материалов;

7.6.2.3. контроль наплавленного металла.

7.6.3. Каждая партия сварочных материалов контролируется:

7.6.3.1. на наличие сопроводительного документа (сертификата), с проверкой полноты приведенных в нем данных и их соответствия требованиям стандартов и технических условий; для баллонов с защитным газом допускается проведение указанной проверки по прикрепленным к вентилям этикеткам и по цвету окраски баллонов;

7.6.3.2. на наличие на каждом упаковочном месте (ящике, пачке, коробке, баллоне) маркировки (этикеток, бирок), с проверкой соответствия указанных в ней марки, сортамента и номера партии материала данным сертификата;

7.6.3.3. на соответствие упаковки требованиям стандартов и технических условий на контролируемый материал;

7.6.3.4. на отсутствие повреждений (порчи) упаковки или самих сварочных материалов. При повреждении упаковки или самих материалов возможность их использования в производстве решает директор Аттестационного центра;

7.6.3.5. на соответствие сварочных материалов данным сертификата и требованиям стандартов (технических условий) по размерам и состоянию;

7.6.3.6. наличие и правильность заполнения документации поступления, выдачи и возврата;

7.6.3.7. температура и влажность воздуха в помещении (на складе);

7.6.3.8. температура в сушильном шкафу;

7.6.3.9. отсутствие повреждений упаковки и самих сварочных материалов в процессе хранения;

7.6.3.10. правильность хранения, а именно, хранение по партиям, наличие и доступность этикеток, бирок или другой маркировки и т. д.

7.6.4. При отсутствии или неполноте сертификатных данных партия электродов, флюса или проволоки допускается для проведения аттестации только после контрольной проверки всех приемо-сдаточных характеристик, подлежащих обязательному контролю, в соответствии с требованиями стандарта и технических условий на сварочный материал.

7.6.5. Результаты проверки сопроводительной документации, упаковки и состояния сварочных материалов, оформляются документами и отражаются в журнале контроля сварочных материалов.

8. Порядок взаимодействия аттестационного пункта с аттестационным центром

8.1. Взаимодействие аттестационного пункта АУ «Нефтеюганский политехнический колледж» с аттестационным центром ООО АЦ «НАКС-Западная Сибирь» осуществляется на основании договора на оказание услуг по аттестации сварщиков между АУ «Нефтеюганский политехнический колледж» и ООО АЦ «НАКС-Западная Сибирь» и настоящего Положения.

8.2. Аттестационный пункт взаимодействует с аттестационным центром ООО АЦ «НАКС-Западная Сибирь» по следующим вопросам:

- 8.2.1. координация аттестационной деятельности;
- 8.2.2. согласование методик проведения аттестации;
- 8.2.3. обеспечение единства требований при аттестации;
- 8.2.4. создание совместных экзаменационных комиссий для аттестации сварщиков;
- 8.2.5. координация работы по ведению реестра и архива.

8.3. ООО АЦ «НАКС-Западная Сибирь» осуществляет периодический контроль за деятельностью АП.

9. Финансовая деятельность аттестационного пункта

9.1. Финансовую деятельность Аттестационного пункта выполняет бухгалтерия АУ «Нефтеюганский политехнический колледж» в соответствии с действующим законодательством РФ.

10. Требования по безопасности труда

10.1. При аттестации сварщиков на допуск к ручной дуговой и газовой сварке должны соблюдаться требования инструкций по безопасности труда, в которых подробно изложены необходимые меры безопасности, предпринимаемые аттестуемыми сварщиками перед началом работ, в процессе выполнения сварки, по окончании выполнения сварочных работ, а также при возникновении чрезвычайных ситуаций.

Справка о наличии помещений для проведения теоретических и практических экзаменов сварщиков

АУ «Нефтеюганский политехнический колледж» располагает помещениями, оснащенными техническими средствами, необходимыми для подготовки и проведения теоретических и практических экзаменов при проведении аттестации сварщиков.

Сварка контрольных сварных соединений на практическом экзамене при аттестации сварщиков проводится на оборудовании в сварочных кабинах или специализированных рабочих местах, принадлежащих АП. Учебное помещение для проведения практических экзаменов, кабины в количестве 13 шт. общей площадью 258,6 кв.м. При оснащении кабин и специализированных рабочих мест особое внимание обращено на электробезопасность, с соблюдением всех норм и правил. Заземления или зануления корпусов источников питания, корпусов рубильников, сварочных столов и др. Слесарно-механический участок общей площадью 90,9 кв.м.

Для проведения теоретических экзаменов сварщиков и специалистов сварочного производства выделен учебный класс В № 203 для подготовки специалистов III и III уровней, находящийся в здании АУ «Нефтеюганский политехнический колледж» по адресу: РФ, г. Нефтеюганск, 11 микр. «Б», зд. 19; общей площадью 88 кв.м.

Руководитель АП / Пасынков В.П./

Справка о наличии компьютерной техники

АУ «Нефтеюганский политехнический колледж» располагает компьютерами и различной организационной техникой, необходимой для подготовки и проведения теоретических и практических экзаменов при проведении аттестации сварщиков.

Руководитель АП _____ / Пасынков В.П. /

**Сведения о персонале, обеспечивающем подготовку и проведение
аттестационных процедур**

Фамилия Имя Отчество	Основное место работы, должность	Документ, подтверждающий трудовые отношения с АП
1	2	3
Пасынков Виктор Павлович	Руководитель аттестационного пункта	Трудовой договор № 21 от 20.02.2015
Нургалиев Рамиль Маулов ич	Начальник лаборатории неразрушающего контроля	Трудовой договор № 95 от 16.09.2020
Баньщикова Марина Борисовна	Специалист	Трудовой договор б/н от 18.10.2001

Руководитель АП / Пасынков В.П./

Наименование	Назначение	Площадь, кв.м	Местонахождение (адрес)	Владелец
Кабинет В 108	Сварочная мастерская	131,9	РФ, г. Нефтеюганск, 11 микрорайон «Б», зд. 19	АУ «Нефтеюганский политехнический колледж»
Кабинет В110	Сварочная мастерская	126,7		
Кабинет В 203	Класс теории	88		
Кабинет В 120	Слесарно- механическая мастерская	90,9		
Раздевалка	Личная гигиена	22,3		
Душевая	Личная гигиена	12,9		
Туалет	Личная гигиена	1,62		

Руководитель АП _____ / Пасынков В.П. /

Сведения об оснащённости средствами неразрушающего контроля

№ п.п	Наименование и тип (обозначение)	Назначение	Изготовитель	Зав. № Год изготовления	Владелец оборудования	Дата и срок действия свидетельства о метрологической поверке (аттестации) или отметка о техническом состоянии
						2025 г.
1	2	3	4	5	6	7
1.	Дефектоскоп ультразвуковой УД-2-70 (с комплектом ПЭП)	Проведение ультразвукового контроля металлов и сварных соединений	Арсенал «НК»	№1778/17 2017 г.	АУ «Нефтеюганский политехнический колледж»	До 20.03.25
2.	Дефектоскоп ультразвуковой УСД-60 (с комплектом ПЭП)	Проведение ультразвукового контроля металлов и сварных соединений	НВП «КРОПУС»	№ 0482 УД/17 2017 г.	АУ «Нефтеюганский политехнический колледж»	До 20.03.25
3.	Толщиномер ультразвуковой А-1210	Проведение ультразвуковой толщинометрии металлов	ООО «ТестИнТех»	№ 136538 2016 г.	АУ «Нефтеюганский политехнический колледж»	До 20.03.25
1.	Комплект для капиллярной дефектоскопии - очиститель MR-85 - пенетрант MR-311 - проявитель MR-70	Для проведения капиллярного контроля	MR® Chemie	б/н, 2015 г.	АУ «Нефтеюганский политехнический колледж»	-----

1.	Универсальный шаблон сварщика УШС – 3 (2 шт.)	Для контроля элементов разделки под сварной шов, электродов и элементов сварного шва	ООО «ЭКСПЕРТ НК»	№ 00645 № 93563 2017 г.	АУ «Нефтеюганский политехнический колледж»	Межкалиб 1 год
2.	Штангенциркуль ШЦ-1-125-0,1 ШЦ-1-125-0,05 с глубиномером	Для измерения линейных размеров	ООО «Техно-НТД»	№ 1500228 № 15080793 2017 г.	АУ «Нефтеюганский политехнический колледж»	Межкалиб 1 год
3.	Линейка измерительная L 150 мм. L 300 мм.	Для измерения линейных размеров	ООО «Техно-НТД»	б/н 2017 г.	АУ «Нефтеюганский политехнический колледж»	Межкалиб 1 год
4.	Рулетка измерительная Р-5 м	Для измерения линейных размеров	ООО «Техно-НТД»	б/н 2017 г.	АУ «Нефтеюганский политехнический колледж»	Межкалиб 1 год
5.	Угольник металлический УШ 160×100 (угол 90°) к. 2 (2 шт)	Для измерения перпендикулярности	ООО «Техно-НТД»	№ 160094 б/н 2017 г.	АУ «Нефтеюганский политехнический колледж»	Межкалиб 1 год
6.	Шаблон Ушерава-Маршака	Для измерения св. швов	ООО «Техно-НТД»	В10151 2017 г.	АУ «Нефтеюганский политехнический колледж»	Межкалиб 1 год

7.	Универсальный шаблон Красовского УШК-1	Для измерения св. швов	ООО «Техно-НГД»	б/н 2017 г.	АУ «Нефтеогаанский политехнический колледж»	Межкалиб 1 год
8.	Универсальный шаблон катетов швов УШС-2	Для измерения св. швов	ООО «Техно-НГД»	б/н 2017 г.	АУ «Нефтеогаанский политехнический колледж»	Межкалиб 1 год
9.	Набор радиусных шаблонов № 2, (8-25) мм	Для измерения радиусов	ООО «Техно-НГД»	б/н 2017 г.	АУ «Нефтеогаанский политехнический колледж»	Межкалиб 1 год
10.	Набор щупов № 2, 4 (0,02-0,5 мм) (0,1-1мм)	Для измерения зазоров	ООО «Техно-НГД»	б/н 2017 г.	АУ «Нефтеогаанский политехнический колледж»	Межкалиб 1 год
11.	Лупа измерительная ЛИ-3-10* (2шт)	Для просмотра деталей, мелких предметов и измерения размеров дефектов	ООО «Техно-НГД»	б/н 2017 г.	АУ «Нефтеогаанский политехнический колледж»	Межкалиб 1 год
12.	Лупа просмотрная складная (1-2,5xM) (2 шт)	Для просмотра деталей, мелких предметов и дефектов	ООО «Техно-НГД»	б/н 2017 г.	АУ «Нефтеогаанский политехнический колледж»	Межкалиб 1 год

13	Лупа просмотровая складная (1-7хМ) (2 шт)	Для просмотра деталей, мелких предметов и дефектов	ООО «Техно-НТД»	б/н 2017 г.	АУ «Нефтеюганский политехнический колледж»	Межкалиб 1 год
14	Видеоэндоскоп	Для просмотра деталей, мелких предметов и дефектов в трудно доступных местах.	ООО «Дженерал оптикс»	MAFEAA 0011 2017 г.	АУ «Нефтеюганский политехнический колледж»	-----
15.	Фонарь миниатюрный	Для подсветки контролируемой поверхности	ООО «Техно-НТД»	б/н 2017 г.	АУ «Нефтеюганский политехнический колледж»	-----
16.	Маркер	Маркировка по металлической поверхности	ООО «Техно-НТД»	б/н 2017 г.	АУ «Нефтеюганский политехнический колледж»	-----

Сведения об эталонах, стандартах и контрольных образцах

№ п.п	Наименование и тип (обозначение)	Назначение	Изготовитель	Зав. № Год изготовления	Владелец оборудования	Дата и срок действия свидетельства о метрологической поверке (аттестации) или отметка о техническом состоянии
						2027 г.
1	2	3	4	5	6	7
1.	Стандартные образцы комплекта КОУ-2 (СО-2, СО-3) (2 шт.)	Для измерения и проверки основных параметров ультразвуковых дефектоскопов	---	СО-2 - № 2337; СО-3 – № 3037	АУ «Нефтеюганский политехнический колледж»	До 20.03.27
2.	Комплект Настрочных образцов (НО) (4 шт.) (4, 6, 8, 10)	Для настройки и проверки параметров ультразвукового контроля объектов котлонадзора	ООО «АНК»	№ 2947-17,2948-17; 2949-17,2950-17 2017г.	АУ «Нефтеюганский политехнический колледж»	До 20.03.27
3.	Комплект стандартных образцов предприятия СОП (2 шт.)	Для настройки и проверки параметров ультразвукового контроля систем газоснабжения (газораспределения) в том числе газопроводов из полиэтиленовых материалов	ООО «АЛМЕРРА	№№61,27-61,30 2015 г.	АУ «Нефтеюганский политехнический колледж»	До 20.03.27
4.	Комплект стандартных образцов предприятия (НО) (2 шт.) (12, 14)	Для настройки и проверки параметров ультразвукового контроля подъемных сооружений	ООО «АНК»	№ 2951-17, 2952-17 2017 г.	АУ «Нефтеюганский политехнический колледж»	До 20.03.27

1	2	3	4	5	6	7
5.	Комплект стандартных образцов предприятия (НО) (4 шт.) (12, 14, 16, 18)	Для настройки и проверки параметров ультразвукового контроля оборудования нефтяной и газовой промышленности (в том числе для контроля бурового оборудования)	ООО «АНК»	№ 2951-17,2952-17;2953-17, 2954-2017 г.	АУ «Нефтеоганский политехнический колледж»	До 20.03.27
6.	Комплект Настроечных образцов (НО) (3 шт.) (6, 8, 10)	Для настройки и проверки параметров ультразвукового контроля оборудования взрывопожароопасных и химически опасных производств	ООО «АНК»	№№61,03;61,33-61,35 2015 г.	АУ «Нефтеоганский политехнический колледж»	До 20.03.27
7.	Комплект стандартных образцов предприятия СОП (4 шт.) (8, 10, 12, 14)	Для настройки и проверки параметров ультразвукового контроля зданий и сооружений (строительных объектов)	ООО «АНК»	№ 0824-17, 0825-17, 0826-17,0827-17, 2017 г.	АУ «Нефтеоганский политехнический колледж»	До 20.03.27
8.	Комплект образцов для капиллярной дефектоскопии (2 шт)	Для определения чувствительности контроля и для проверки качества дефектоскопических материалов	Росстандарт	№ 184358 Зав.№ 1336 2016 г.	АУ «Нефтеоганский политехнический колледж»	Межкалиб 2 года
9.	Комплект образцов шероховатости поверхности (сравнения)	Для определения шероховатости контролируемой поверхности	ЗАО «ЮУОМ» Россия	№ 120 2017 г.	АУ «Нефтеоганский политехнический колледж»	-----

Сведения о вспомогательном оборудовании и принадлежностях

№ п.п.	Наименование и тип (обозначение)	Назначение	Изготовитель	Зав. № Год изготовления	Владелец оборудования	Дата и срок действия свидетельства о метрологической поверке (аттестации) или отметка о техническом состоянии
						2025 г.
1	2	3	4	5	6	7
1.	Люксметр ТКА ПКМ 09	Измерение освещенности контролируемой поверхности	НТП «ТКА»	№ 1828 2018 г	АУ «Нефтеюганский политехнический колледж»	21.03.25
2.	Оргтехника: - ПК; - Принтер; - Ксерокс	Для оформления организационных документов и результатов контроля	----	б/н, 2015 г.	АУ «Нефтеюганский политехнический колледж»	-----

Руководитель АП _____ / Пасынков В.П./

Сведения о наличии оборудования и средств контроля качества

№ п/п	Наименование и марка	Назначение (метод контроля)	Заводской номер, год выпуска	Место установки, адрес	Владелец
1	Ультразвуковой дефектоскоп УД2-70	Проверка качества сварочных соединений	1243 / 2015	РФ, г. Нефтеюганск, 11 микр-н «Б», зд. 19	АУ «Нефтеюганский политехнический колледж»
2	Люксметр	Измерение освещенности	31 / 2015	РФ, г. Нефтеюганск, 11 микр-н «Б», зд. 19	АУ «Нефтеюганский политехнический колледж»
3	Контрольный образец для капиллярной дефектоскопии	Проверка качества сварочных соединений	1336 / 2015	РФ, г. Нефтеюганск, 11 микр-н «Б», зд. 19	АУ «Нефтеюганский политехнический колледж»

Руководитель АП _____ / Пасынков В.П. /

**Сведения о наличии основного и вспомогательного
сварочного оборудования, станочного парка, инструментов и оснастки**

№ п/п	Наименование и марка	Назначение (способ сварки)	Заводской номер, год выпуска	Место установки, адрес	Владелец
1	Аппарат сварочный ручной дуговой сварки Invertec 270SX 10 шт.	Ручная дуговая сварка	P1151201016 / 2015 год; P1151201020 / 2015 год; P1151201021 / 2015 год; P1151201023 / 2015 год; P1151009481 / 2015 год; P1151003989 / 2015 год; P1151003990 / 2015 год; P1151003994 / 2015 год; P1151003996 / 2015 год; P1151003997 / 2015 год.	РФ, г. Нефтеюганск, 11 микр-н «Б», зд. 19	АУ «Нефтеюганский политехнический колледж»
2	Аппарат сварочный LorchT 220 AC/DC 2 шт.	АС/ДС	0805-2427-0011-0 / 2015 год; 0805/2207/0007-1 / 2015 год.	РФ, г. Нефтеюганск, 11 микр-н «Б», зд. 19	АУ «Нефтеюганский политехнический колледж»
3	Аппарат для воздушно – плазменной сварки Tomahawk	Воздушно – плазменная сварка	P 1151200636 / 2015г.	РФ, г. Нефтеюганск, 11 микр-н «Б», зд. 19	АУ «Нефтеюганский политехнический колледж»
4	Станок вертикальный сверлильный BV-25 FB/400	Вертикальное сверление металла	000101260000009 2014г.	РФ, г. Нефтеюганск, 11 микр-н «Б», зд. 19	АУ «Нефтеюганский политехнический колледж»
5	Электропечь ЭПЭ 10/400	Сушка электродов	№ 32 / 2015 год	РФ, г. Нефтеюганск, 11 микр-н «Б», зд. 19	АУ «Нефтеюганский политехнический колледж»
6	Заточной станок BKS-2500	Заточка вольфрамовых электродов	000101340006344 2015г.	РФ, г. Нефтеюганск, 11 микр-н «Б», зд. 19	АУ «Нефтеюганский политехнический колледж»
7	Станок отрезной дисковый по металлу GCO2000 BOSCH	Для заготовки трубных катушек	000101340006483 2015г.	РФ, г. Нефтеюганск, 11 микр-н «Б», зд. 19	АУ «Нефтеюганский политехнический колледж»
8	УШМ BOSCH-GWS22-230JH	Обработка заготовок и сварочных швов	000101340005761 000101340006453 2015г	РФ, г. Нефтеюганск, 11 микр-н «Б», зд. 19	АУ «Нефтеюганский политехнический колледж»

9	УШМ BOSCH-GWS11- 125JH	Обработка заготовок и сварочных швов	000101340006454 000101340006440 000101340006441 000101340006443 000101340006442 000101340006444 000101340006445 000101340006452 000101340006446 000101340006447 000101340006448 000101340006449 000101340006450	РФ, г. Нефтеюганск, 11 микр-н «Б», зд. 19	АУ «Нефтеюганский политехнический колледж»
10	Тележка инструментальная передвижная 450*450*920	Перевозка металла и материала	000101340000541 2014г.	РФ, г. Нефтеюганск, 11 микр-н «Б», зд. 19	АУ «Нефтеюганский политехнический колледж»
11	Тележка грузовая ТГ-150	Перевозка металла и материала	000101340001762 2014г.	РФ, г. Нефтеюганск, 11 микр-н «Б», зд. 19	АУ «Нефтеюганский политехнический колледж»
12	Кран гидравлический 1 т высота подъема 55-2270 мм	Разгрузка и перемещение металла	000101340006134 2014г.	РФ, г. Нефтеюганск, 11 микр-н «Б», зд. 19	АУ «Нефтеюганский политехнический колледж»
13	Пост газосварочный ПГУ-10П КРАСС	Газовая сварка	000101360000710 2015г.	РФ, г. Нефтеюганск, 11 микр-н «Б», зд. 19	АУ «Нефтеюганский политехнический колледж»
14	Пост газосварочный ПГУ-10А	Газовая сварка	000101360000693 2015г.	РФ, г. Нефтеюганск, 11 микр-н «Б», зд. 19	АУ «Нефтеюганский политехнический колледж»
15	Полуавтомат сварочный Vimax182	Сварка в среде защитных газов	000101040000225 2014г.	РФ, г. Нефтеюганск, 11 микр-н «Б», зд. 19	АУ «Нефтеюганский политехнический колледж»
16	Полуавтомат сварочный Vimax162	Сварка в среде защитных газов	000101340000140 2014г.	РФ, г. Нефтеюганск, 11 микр-н «Б», зд. 19	АУ «Нефтеюганский политехнический колледж»
17	Полуавтомат сварочный Vimax162	Сварка в среде защитных газов	000101340000132 2014г.	РФ, г. Нефтеюганск, 11 микр-н «Б», зд. 19	АУ «Нефтеюганский политехнический колледж»
18	Компрессор поршневой передвижной MollerAC260/050	Для создания давления воздуха	000101340000080 2014г.	РФ, г. Нефтеюганск, 11 микр-н «Б», зд. 19	АУ «Нефтеюганский политехнический колледж»
19	Дрель 1500Вт	Для сверления отверстий	000101360000768 2015г.	РФ, г. Нефтеюганск, 11 микр-н «Б», зд. 19	АУ «Нефтеюганский политехнический колледж»

20	Дрель БОШ ударная PSB 650 RE	Для сверления отверстий	000101360000677 2015г.	РФ, г. Нефтеюганск, 11 микр-н «Б», зд. 19	АУ «Нефтеюганский политехнический колледж»
21	Наковальня 95кг	Для выравнивания металла	000101340006341 2015г.	РФ, г. Нефтеюганск, 11 микр-н «Б», зд. 19	АУ «Нефтеюганский политехнический колледж»
22	Тиски станочные L-80 мм	Для удержания заготовки	000101340006329 2015г.	РФ, г. Нефтеюганск, 11 микр-н «Б», зд. 19	АУ «Нефтеюганский политехнический колледж»
23	Тельфер ЭТФ-800 Калибр	Для подъема металла	000101340006414 2015г.	РФ, г. Нефтеюганск, 11 микр-н «Б», зд. 19	АУ «Нефтеюганский политехнический колледж»
24	Баллон ацетиленовый 40литров	Для хранения и транспортировки газа	обменный	РФ, г. Нефтеюганск, 11 микр-н «Б», зд. 19	АУ «Нефтеюганский политехнический колледж»
25	Баллон кислородный 40литров	Для хранения и транспортировки газа	обменный	РФ, г. Нефтеюганск, 11 микр-н «Б», зд. 19	АУ «Нефтеюганский политехнический колледж»
26	Баллон аргоновый 40литров	Для хранения и транспортировки газа	обменный	РФ, г. Нефтеюганск, 11 микр-н «Б», зд. 19	АУ «Нефтеюганский политехнический колледж»
27	Баллон пропановый 50литров	Для хранения и транспортировки газа	обменный	РФ, г. Нефтеюганск, 11 микр-н «Б», зд. 19	АУ «Нефтеюганский политехнический колледж»
28	Баллон углекислотный 40литров	Для хранения и транспортировки газа	обменный	РФ, г. Нефтеюганск, 11 микр-н «Б», зд. 19	АУ «Нефтеюганский политехнический колледж»
29	Тележка под баллон	Для перевозки баллонов	000101340000418 2015г.	РФ, г. Нефтеюганск, 11 микр-н «Б», зд. 19	АУ «Нефтеюганский политехнический колледж»
30	Инструмент REMS CUT 110P для снятия фаски и резки труб 40-110мм	Для заготовки пластиковых труб	000101340006455 2015г.	РФ, г. Нефтеюганск, 11 микр-н «Б», зд. 19	АУ «Нефтеюганский политехнический колледж»
31	Механический аппарат для сварки пластиковых труб SHDS-200A4	Для сварки пластиковых труб	000101340006456 2015г.	РФ, г. Нефтеюганск, 11 микр-н «Б», зд. 19	АУ «Нефтеюганский политехнический колледж»

Руководитель АП _____ / Пасынков В.П.

Сведения об имеющейся компьютерной и оргтехнике

№ п/п	Наименование	Место нахождения (адрес)	количество
1	2	3	4
1.	Компьютер (комплект в сборе) с выходом в сеть Интернет	РФ, г. Нефтеюганск, 11 микр-н «Б», зд. 19	25
2.	Принтер-сканер		3

Руководитель АП _____ / Пасынков В.П. /

**Сведения об имеющихся нормативных документах
и технической литературе (по группам устройств)**

№	НАИМЕНОВАНИЕ	ОБОЗНАЧЕНИЕ
1	2	3
<u>Руководящие документы Ростехнадзора</u>		
1	Правила аттестации сварщиков и специалистов сварочного производства, утверждены постановлением ГГТН России от 30.10.98г. № 63	ПБ 03-273-99
2	Технологический регламент проведения аттестации сварщиков и специалистов сварочного производства, утверждены постановлением ГГТН России от 25.06.02 № 36	РД 03-495-02
3	Федеральные нормы и правила в области промышленной безопасности «Требования к производству сварочных работ на опасных производственных объектах», утверждены приказом Ростехнадзора от 14.03.2014 г. № 102	
4	Порядок применения сварочных материалов при изготовлении, монтаже, ремонте и реконструкции технических устройств для опасных производственных объектов, утв. постановлением ГГТН России от 19.06.03 № 101	РД 03-613-03
5	Порядок применения сварочного оборудования при изготовлении, монтаже, ремонте и реконструкции технических устройств для опасных производственных объектов, утв. постановлением ГГТН России от 19.06.03 № 102	РД 03-614-03
6	Порядок применения сварочных технологий при изготовлении, монтаже, ремонте и реконструкции технических устройств для опасных производственных объектов, утв. постановлением ГГТН России от 19.06.03 № 103	РД 03-615-03
7	Нормативная база технического регулирования в сварочном производстве. НАКС 2008	
8	Справочник «Нормативная база международных и национальных стандартов по сварочному производству ISO, IES, EN, DIN, BS». НАКС 2008	
9	Справочник специалиста сварочного производства. Том 1 и 2. НАКС 2008	
10	Сборник нормативных и методических документов для аттестации сварщиков и специалистов сварочного производства на строительных объектах и объектах стального мостостроения. НАКС 2007	
11	Сборник методических документов системы аттестации сварочного производства. Выпуск 2. НАКС 2004	
<u>Котельное оборудование (КО)</u>		
1	Федеральные нормы и правила в области промышленной безопасности «Правила промышленной безопасности опасных производственных объектов, на которых используется оборудование, работающее под избыточным давлением», утверждены приказом Ростехнадзора от 25.03.2014 г. № 2116	
2	Сосуды и аппараты стальные сварные. Общие технические условия	ГОСТ Р 52630-2006
3	Сосуды и аппараты стальные сварные. Общие технические условия с изм. № 1 № 2 от 10.10.95 г.	ОСТ 26 291-94
4	Правила проектирования, изготовления и приемки сосудов и аппаратов стальных сварных	ПБ 03-584-03
5	Методические указания. Общие требования к изготовлению стальных сварных сосудов	РД 24.030.101-88
6	Сварка, термообработка и контроль трубных систем котлов и трубопроводов при монтаже и ремонте энергетического оборудования согласован письмом ГГТН России от 25.05.01 № 03-35/263	РД 153-34.1-003-01 (РТМ-1с)
7	Методические указания. Общие требования к изготовлению стальных сварных сосудов	РД 24.030.101-88

№	НАИМЕНОВАНИЕ	ОБОЗНАЧЕНИЕ
1	2	3
8	Инструкция по подготовке и хранению сварочных материалов	РД 34.10.124-94
9	Инструкция по контролю сварочных материалов и материалов для дефектоскопии	РД 34.10.125-94
10	Инструкция по операционному контролю процессов сборки, сварки и термообработки	РД 34.10.126-94
11	Инструкция по контролю сварочного, термического и контрольного оборудования	РД 34.10.127-94
12	Котлы паровые и водогрейные; трубопроводы горячей воды и пара. Технология сварки. Технические требования.	РД 34 10.129-95
13	Исправление дефектов в литых корпусных деталях паровых турбин и арматуры методом заварки без термической обработки	РД 108.021.112-88
14	Руководство по ремонту арматуры высоких параметров	РД 153-34.1-39.603-99
15	Общие технические требования к арматуре ТЭС (с изм. № 1 2001 г.)	РД 153-34.1-39.504-00
16	Арматура атомных и тепловых электростанций. Наплавка уплотнительных поверхностей, Технические требования	РД 2730.300.06-98
17	Сварка, термообработка и контроль при ремонте сварных соединений трубных систем котлов и паропроводов в период эксплуатации	РД 34.17.310-96
18	Инструкция по надзору за безопасностью при эксплуатации и ремонте паровых и водогрейных котлов, сосудов, работающих под давлением, трубопроводов пара и горячей воды	РД 03-60-2003
19	Типовая инструкция по контролю металла и продлению срока службы основных элементов котлов, турбин и трубопроводов тепловых электростанций	РД 10-577-03
20	Типовая инструкция по технической эксплуатации систем транспорта и распределения тепловой энергии (тепловых сетей)	РД 153.34.0-20.507-98
21	Тепловые сети. Актуализированная редакция СНиП 3.05.03-85	СП 74.13330.2011
22	Котельные установки. Актуализированная редакция СНиП II-35-76	СП 89.13330.2011
23	Тепловые сети. Актуализированная редакция СНиП 41-02-2003	СП 124.13330.2011
24	Инструкция по продлению срока службы сосудов, работающих под давлением	СО 153-34.17.439-2003
25	Сосуды и аппараты. Общие технические условия на ремонт корпусов	ОТУ 3-01
26	Сварочные работы при ремонте и реконструкции сосудов и аппаратов. Типовые технические условия	СТО 00220256-002-2006
27	Арматура энергетическая. Ручная электродуговая наплавка уплотнительных и направляющих поверхностей	ТИ 06.195-91
28	Арматура энергетическая исправление дефектов наплавленных уплотнительных и направляющих поверхностей	ТИ 553-01-90
29	Типовая инструкция по технической эксплуатации тепловых сетей систем коммунального теплоснабжения	МДК 4-02.2001
30	Котлы стационарные. Стальные конструкции. Общие технические условия	ОСТ 108.030.30-79
31	Элементы трубные поверхностей нагрева, трубы соединительные в пределах котла, коллекторы стационарных паровых котлов. Общие технические условия	ОСТ 108.030.40-79
32	Детали и сборочные единицы трубопроводов пара и горячей воды тепловых электростанций. Общие технические условия	ОСТ 24.125.60-89
33	Арматура трубопроводная. Сварка и контроль качества. Сварные соединения. Технические требования	ОСТ 26-07-755-86
34	Баллоны стальные сварные для сжиженных углеводородных газов. Правила ремонта и технического освидетельствования	ОСТ 153-39.1-003-00
35	Котлы паровые и водогрейные, трубопроводы пара и горячей воды. Сварные соединения. Общие требования.	РД 2730.940.102-92
36	Типовые технические условия на ремонт паровых и водогрейных котлов промышленной энергетики.	РД-10-69-94

№	НАИМЕНОВАНИЕ	ОБОЗНАЧЕНИЕ
1	2	3
37	Инструкция по сварке аустенитными электродами угловых и стыковых швов паропроводов из стали 12Х1МФ без последующей термической обработки.	И 34-70-022-85
38	Инструкция по контролю металла котельных барабанов давлением до 4 МПа.	РД 34.17.410-97
39	Инструкция по технологии ремонтной заварки корпусных деталей паровых турбин и арматуры перлитными электродами без термической обработки.	И 34.17.206-85
<u>Газовое оборудование (ГО)</u>		
1	Пластмассы. Метод испытания на растяжение	ГОСТ 11262-80
2	Трубы напорные из полиэтилена. Технические условия	ГОСТ 18599-2001
3	Трубы медные круглого сечения для воды и газа. Технические условия	ГОСТ Р 52318-2005
4	Положение о диагностировании технического состояния внутренних газопроводов жилых и общественных зданий	МДС 42-1.2000
5	Правила безопасности при эксплуатации автомобильных заправочных станций сжиженного газа	ПБ 12-527-03
6	Федеральные нормы и правила в области промышленной безопасности «Правила безопасности сетей газораспределения и газопотребления, утверждены приказом Ростехнадзора от 15.11.2013 г. № 542	
7	Правила безопасности для объектов, использующих сжиженные углеводородные газы	ПБ 12-609-03
8	Инструкция по диагностированию технического состояния подземных стальных газопроводов	РД 12-411-01
9	Газораспределительные системы. Актуализированная редакция СНиП 42-01-2002	СП 62.13330.2011
10	Общие положения по проектированию и строительству газораспределительных систем из металлических и полиэтиленовых труб	СП 42-101-2003
11	Проектирование и строительство газопроводов из металлических труб	СП 42-102-2004
12	Проектирование и строительство газопроводов из полиэтиленовых труб и реконструкция изношенных газопроводов	СП 42-103-2003
13	Контроль качества сварных соединений полиэтиленовых газопроводов	СП 42-105-99
<u>Оборудование нефтяной и газовой промышленности (НГДО)</u>		
1	Федеральные нормы и правила в области промышленной безопасности «Правила безопасности в нефтяной и газовой промышленности, утверждены приказом Ростехнадзора от 12.03.2013 г. № 101	
2	Резервуары вертикальные цилиндрические стальные для нефти и нефтепродуктов. Общие технические условия	ГОСТ Р 52910-2008
3	Резервуары вертикальные цилиндрические стальные для нефти и нефтепродуктов. Общие технические условия	ГОСТ 31385-2008
4	Строительство и проектирование трубопроводов из пластмассовых труб	ВСН 003-88
5	Строительство магистральных трубопроводов. Технология и организация.	ВСН 004-88
6	Строительство промысловых стальных трубопроводов. Технология и организация	ВСН-005-88
7	Строительство магистральных и промысловых трубопроводов. Сварка.	ВСН-006-89
8	Строительство магистральных трубопроводов. Подводные переходы	ВСН 010-88
9	Строительство магистральных и промысловых трубопроводов. Контроль качества и приёмка работ. Часть 1 и 2	ВСН-012-88
10	Строительство магистральных и промысловых и трубопроводов в условиях вечной мерзлоты	ВСН 013-88
11	Инструкция по применению стальных труб в газовой и нефтяной промышленности, согласованы с ГТН России письмом № 10-03/31 от 11.01.2001 г.	
12	Правила производства работ по выборочному капитальному ремонту магистральных газопроводов в различных климатических условиях	ВСН 39-1.10-006-2000
13	Проектирование промысловых стальных трубопроводов	ВСН 51-3-85

№	НАИМЕНОВАНИЕ	ОБОЗНАЧЕНИЕ
1	2	3
14	Руководство по безопасности вертикальных цилиндрических стальных резервуаров для нефти и нефтепродуктов, утверждено приказом Ростехнадзора от 26.12.2012 г.	
15	Монтаж стальных вертикальных цилиндрических резервуаров для хранения нефти и нефтепродуктов объемом от 100 до 50000 м3	ВСН 311-89
16	Арматура трубопроводная. Сварка и контроль качества. Сварные соединения. Технические требования	ОСТ 26-07-755-86
17	Резервуары вертикальные цилиндрические стальные для хранения жидких продуктов. Правила проектирования.	СТО 0048-2005 (02494680, 01400285, 01403119)
18	Резервуары вертикальные цилиндрические стальные для нефти и нефтепродуктов. Правила технического диагностирования, ремонта и реконструкции.	СТО 0030-2004 (02494680, 01400285, 01411411, 40427814)
19	Инструкция по безопасному ведению сварочных работ при ремонте нефте- и продуктопроводов под давлением	РД 39-014-89
20	Правила по эксплуатации, ревизии, ремонту и отбраковке нефтепромысловых трубопроводов	РД 39-132-94
21	Методы ремонта дефектных участков действующих магистральных нефтепроводов	РД 153-39.4-067-04
22	Руководящий документ по технологии сварки технологических трубопроводов компрессорных станций из теплоустойчивых и высоколегированных сталей	РД 51-31323949-38-98
23	Руководящий документ по технологии сварки труб при производстве ремонтно-восстановительных работ на газопроводах	РД 558-97
24	Положение о системе технического диагностирования сварных вертикальных цилиндрических резервуаров для нефти и нефтепродуктов	РД 08-95-95
25	Правила технической эксплуатации магистральных нефтепроводов	РД 153-39.4-056-00
26	Термическая обработка нефтехимической аппаратуры и ее элементов	РТМ 26-44-82
27	Магистральные трубопроводы. Актуализированная редакция СНиП 2.05.06-85*	СП 36.13330.2012
28	Нефтепродуктопроводы, прокладываемые на территории городов и других населенных пунктов	СНиП 2.05.13-90
29	Магистральные трубопроводы. Правила производства работ. Актуализированная редакция СНиП III-42-80*	СП 86.13330.2012
30	Сооружение магистральных трубопроводов, Выбор труб для сооружения магистральных трубопроводов	СП 101-34-96
31	Производство сварочных работ и контроль качества сварных соединений	СП 105-34-96
32	Сооружение подводных переходов	СП 108-34-97
33	Сооружение переходов под автомобильными и железными дорогами	СП 109-34-97
34	Очистка полости и испытание газопроводов	СП 111-34-96
35	Выбор труб для магистральных нефтепроводов при строительстве и капитальном ремонте.	СП 34-101-98
36	Инструкция по проектированию, строительству и реконструкции промысловых нефтегазопроводов	СП 34-116-97
37	Сварка при строительстве и капитальном ремонте магистральных нефтепроводов	РД 08.00-60.30.00-КТН-050-1-05
38	Инструкция по технологии сварки при строительстве и ремонте стальных вертикальных резервуаров	РД 25.160.10-КТН-050-06
39	Резервуары вертикальные цилиндрические стальные для нефти и нефтепродуктов. Правила технического диагностирования, ремонта и реконструкции	СТО 0030-2004
40	Нормы проектирования стальных вертикальных резервуаров для хранения нефти объемом 1000 – 50000 куб. м	РД 16.01-60.30.00-КТН-026-1-04
41	Правила капитального ремонта магистральных нефтепроводов	РД 39-00147105-015-98
42	Инструкция по сварке магистральных газопроводов с рабочим давлением до 9,8 МПа включительно	СТО Газпром 2-2.2-115-2007

№	НАИМЕНОВАНИЕ	ОБОЗНАЧЕНИЕ
1	2	3
43	Инструкция по неразрушающим методам контроля качества сварных соединений при строительстве и ремонте промышленных и магистральных газопроводов	СТО Газпром 2-2.4-083-2006
44	Инструкция «Методы ремонта элементов конструкций стальных вертикальных цилиндрических резервуаров после длительной эксплуатации»	
45	Методы ремонта дефектных участков действующих магистральных нефтепроводов	РД 153-39.4-067-00
46	Приварные муфты и патрубки для ремонта действующих магистральных нефтепроводов. Технические условия	ТУ 1469-001-01297858-01
47	Технология сварочно-монтажных работ по установке ремонтных конструкций (муфт и патрубков) на действующие магистральные нефтепроводы	РД 153-39.4-086-01
48	Временная инструкция по ремонту нефтепроводов с применением сварных муфт.	ВНИИСТ, 1997г.
<u>Подъемно-транспортное оборудование (ПТО)</u>		
1	Краны грузоподъемные. Сварка стальных конструкций. Общие технические требования	ГОСТ 12.2.070-81
2	Лифты электрические пассажирские и грузовые. Правила организации, производства и приемки монтажных работ	ГОСТ 22845-85 (1991)
3	Узел крепления крановых рельсов к стальным подкрановым балкам. Технические условия	ГОСТ 24741-81 (1993)
4	Конструкции стальных путей подвешного транспорта. Технические условия	ГОСТ 26429-85 (1987)
5	Краны грузоподъемные. Монтаж. Технические требования	ОСТ 34-13-915-85
6	Федеральные нормы и правила в области промышленной безопасности «Правила безопасности опасных производственных объектов, на которых используются подъемные сооружения, утверждены приказом Ростехнадзора от 12.11.2013 г. № 533.	
7	Правила устройства и безопасной эксплуатации эскалаторов	ПБ 10-77-94
8	Технический регламент Таможенного союза от 18.10.2011 г № 011/2011 «Безопасность лифтов»	
9	Федеральные нормы и правила в области промышленной безопасности «Правила безопасности пассажирских канатных дорог и фуникулеров, утверждены приказом Ростехнадзора от 06.02.2014 г. № 42	
10	Федеральные нормы и правила в области промышленной безопасности «правила безопасной эксплуатации грузовых подвесных канатных дорог», утверждены приказом Ростехнадзора от 22.11.2013 г. № 563	
11	Правила устройства и безопасной эксплуатации грузовых подвесных канатных дорог	ПУБЭ ГПКД
12	Оборудование грузоподъемное. Общие технические требования	РД 36-62-00
13	Инструкция по надзору за изготовлением, ремонтом монтажом подъемных сооружений	РД 10-08-92
14	Требования к устройству и безопасной эксплуатации рельсовых путей козловых кранов	РД 10-117-95
15	Машины грузоподъемные. Выбор материалов для изготовления, ремонта и реконструкции сварных стальных конструкций	РД 22-16-2005
16	Альбом карт типовых технологических процессов по ремонту методами сварки и наплавки узлов грузоподъемных кранов	РД 22-28-32-94*
17	Краны грузоподъемные. Рекомендации по составлению проекта производства ремонтных работ (ППРР)	РД-28-34-95*
18	Краны грузоподъемные. Типовые программы и методики испытаний	РД 22-28-36-01
19	Ультразвуковая дефектоскопия сварных соединений грузоподъемных машин	РД 22-205-88
20	Машины грузоподъемные. Общие требования и нормы на изготовление	РД 22-207-88

№	НАИМЕНОВАНИЕ	ОБОЗНАЧЕНИЕ
1	2	3
21	Краны стреловые самоходные и краны-манипуляторы. Капитальный ремонт. Общие технические условия	РД 22-326-97
22	Краны грузоподъемные. Технические условия на капитальный, полнокомплектный и капитально-восстановительный ремонты.	РД 22-322-02
23	Оборудование подъемно-транспортное. Требование к изготовлению, ремонту и реконструкции металлоконструкций грузоподъемных кранов	РД 24.090.097-98
24	Конструкции стальные сооружений грузовых и пассажирских канатных дорог. Технические условия	ТУ 5264-002-00211642-01
25	Технические условия на ремонт, изготовление (отдельных элементов), реконструкцию и монтаж грузоподъемных кранов с применением сварки	ТУ 24.22.188-04
26	Металлоконструкции грузоподъемных машин, оборудования и подъемников. Капитальный ремонт. Технические условия	УК 36.24.12-100-92
27	Инструкция по монтажу подъемно-транспортного оборудования	ВСН 413-80
<u>Объекты химического, нефтехимического, нефтеперерабатывающего и других взрывопожароопасных и вредных производств (ОХНВП)</u>		
1	Правила устройства и безопасной эксплуатации стационарных компрессорных установок, воздухопроводов и газопроводов	ПБ 03-581-03
2	Правила устройства и безопасной эксплуатации компрессорных установок с поршневыми компрессорами, работающими на взрывоопасных и вредных газах	ПБ 03-582-03
3	Руководство по безопасности «Рекомендации по устройству и безопасной эксплуатации технологических трубопроводов», утверждены приказом Ростехнадзора от 27.12.2012 г. № 784	
4	Правила безопасности для газоперерабатывающих заводов и производств	ПБ 08-622-03
5	Федеральные нормы и правила в области промышленной безопасности «Общие правила взрывобезопасности для взрывопожароопасных химических, нефтехимических и нефтеперерабатывающих производств», утверждены приказом Ростехнадзора от 11.03.2013 г. № 96	
6	Правила безопасности для наземных складов жидкого аммиака	ПБ 09-579-03
7	Федеральные нормы и правила в области промышленной безопасности «Правила безопасности производств хлора и хлоросодержащих сред», утверждены приказом Ростехнадзора от 20.11.2013 г. № 554	
8	Правила устройства и безопасной эксплуатации аммиачных холодильных установок	ПБ 09-595-03
9	Федеральные нормы и правила в области промышленной безопасности «Правила химически опасных производственных объектов», утверждены приказом Ростехнадзора от 21.11.2013 г. № 559	
10	Инструкция по обследованию шаровых резервуаров и газгольдеров для хранения сжиженных газов под давлением	РД 03-380-00
11	Электрошлаковая сварка химнефтеаппаратуры из низколегированных и теплоустойчивых сталей	РД 24.942.02-90
12	Сварка хладостойких низколегированных сталей, применяемых в конструкциях, эксплуатирующихся при отрицательных температурах	РД 26-8-87
13	Инструкция по контролю сварных соединений, недоступных для проведения радиографического и ультразвукового контроля	РД 26-11-01-85
14	Организация хранения, подготовки и контроля сварочных материалов	РД 26-17-049-85
15	Полуавтоматическая сварка в защитных газах нефтехимической аппаратуры из углеродистых и низколегированных сталей	РД 26-17-051-85
16	Сварка электродуговая ручная и автоматическая под флюсом сосудов и аппаратов из углеродистых и низколегированных повышенной прочности сталей	РД 26-17-77-87
17	Сварные соединения приварки люков, штуцеров и муфт. Основные типы, конструктивные элементы и размеры	РД 26-18-8-89
18	Инструкция по операционному контролю процессов сборки, сварки и термообработки	РД 34 10.126-94

№	НАИМЕНОВАНИЕ	ОБОЗНАЧЕНИЕ
1	2	3
19	Эксплуатация и ремонт технологических трубопроводов под давлением до 10,0 МПа (100 кгс/мм ²).	РД 38.13.004-86
20	Руководящий документ по технологии сварки технологических трубопроводов КС из теплоустойчивых и высоколегированных сталей	РД 51-31323949-38-98
21	Сосуды и аппараты сварные стальные. Соединения из разнородных сталей	РТМ 26-298-78
22	Сварка в защитных газах нефтехимической аппаратуры из нержавеющей сталей	РТМ 26-17-012-83
23	Сварка автоматическая и ручная химнефтеаппаратуры из высоколегированных хромоникелевых и хромоникельмолибденовых коррозионностойких сталей	РТМ 26-17-034-84
24	Термическая обработка нефтехимической аппаратуры и ее элементов	РТМ 26-44-82
25	Руководящие указания по эксплуатации и ремонту сосудов и аппаратов, работающих под давлением ниже 0,07 МПа (0,7 кгс/см ²) и вакуумом	РУА-93
26	Инструкция по проектированию технологических стальных трубопроводов Ру до 10 МПа	СН 527-80
27	Технологическое оборудование и технологические трубопроводы. Актуализированная редакция СНиП 3.05.05.84	СП 75.13330.2011
28	Инструкция по монтажу и испытанию трубопроводов диаметром условного прохода до 400 мм включительно на давление свыше 9,8 до 245 МПа (свыше 100 до 2500 кгс/см ²)	ВСН 70-79
29	Изготовление, монтаж и испытание технологических трубопроводов на Ру до 10 МПа	ВСН 362-87
30	Технические требования (монтажные) к проектированию объектов нефтеперерабатывающей и нефтехимической промышленности с применением блоков. Технология производства	ВСН 442/213-83
31	Производственная документация по монтажу технологического оборудования технологических трубопроводов.	ВСН 478-86
32	Инструкция по проектированию технологических трубопроводов из пластмассовых труб	ВСН 550-82
33	Сборочные единицы стальных трубопроводов на давление свыше 9,81 до 98,1 МПа (свыше 100 до 1000 кгс/см ²) комплектных технологических линий. Общие технические условия.	ОСТ 26-01-136-81
34	Сосуды и аппараты из никеля и коррозионностойких сплавов на основе никеля. Общие технические требования	ОСТ 26-01-858-94
35	Трубопроводы стальные технологические на давление Ру до 9,81 МПа (100 кгс/см ²). Ручная дуговая сварка покрытыми электродами. Типовой технологический процесс.	ОСТ 36-39-80
36	Трубопроводы стальные технологические из углеродистых и легированных сталей на давление Ру до 9,81 МПа. Ручная аргонодуговая сварка	ОСТ 36-57-81
37	Трубопроводы стальные технологические. Термическая обработка сварных соединений. Типовой технологический процесс.	ОСТ 36-50-86
38	Трубопроводы стальные технологические из углеродистых и низколегированных сталей на давление Ру до 10 МПа. Полуавтоматическая сварка плавящимся электродом в углекислом газе	ОСТ 36-79-83
39	Устройства и приспособления монтажные. Методы расчета и проектирования	ОСТ 36-128-85
40	Монтаж технологического оборудования и технологических трубопроводов. Проект производства работ. Порядок разработки, состав и содержание	ОСТ 36-143-88
41	Трубопроводы стальные технологические на давление Ру до 9,81 МПа. Автоматическая дуговая сварка под флюсом. Типовой технологический процесс	ОСТ 36-145-88
42	Сварка в химическом машиностроении. Основные положения	ОСТ 26.260.3-2001

№	НАИМЕНОВАНИЕ	ОБОЗНАЧЕНИЕ
1	2	3
43	Блоки технологические для газовой и нефтяной промышленности. Общие технические условия	ОСТ 26.260.18-2004
Строительные конструкции (СК) и конструкции стальных мостов (КСМ)		
1	Арматурные и закладные изделия сварные, соединения сварные арматуры и закладных изделий железобетонных конструкций. Общие технические условия.	ГОСТ 10922-90
2	Соединения сварные арматуры и закладных изделий железобетонных конструкций	ГОСТ 14098-91
3	Конструкции стальные строительные. Общие технические условия	ГОСТ 23118-99
4	Соединения сварные стыковые и тавровые арматуры железобетонных конструкций. Ультразвуковые методы контроля качества. Правила приемки	ГОСТ 23858-79
5	Правила производства и приемки работ на строительстве, реконструкции и расширении действующих гидротехнических морских и речных транспортных сооружений	ВСН 34-91 части 1 и 2
6	Руководящие технические материалы по сварке и контролю качества соединений арматуры и закладных изделий железобетонных конструкций	РТМ 393-94
7	Сварка и контроль качества сварных соединений металлоконструкций зданий при сооружении промышленных объектов	РД 34.15.132-96
8	Инструкция по проектированию морских причальных и берегоукрепительных сооружений	РД 31.31.55-93
9	Рекомендации по ремонту и безопасной эксплуатации металлических и железобетонных резервуаров для хранения мазута	РД 34.23.601-96
10	Типовая инструкция по эксплуатации производственных зданий и сооружений энергопредприятий	РД 153-34.0-21.601-98
11	Стальные конструкции. Актуализированная редакция СНиП II-23-81*	СП 16.13330.2011
12	Нагрузки и воздействия. Актуализированная редакция СНиП 2.01.07-85*	СП 20.13330.2011
13	Основания зданий и сооружений. Актуализированная редакция СНиП 2.02.01-83*	СП 22.13330.2011
14	Внутренний водопровод и канализация зданий. Актуализированная редакция СНиП 2.04.01-85*	СП 30.13330.2012
15	Производство сборных железобетонных конструкций и изделий	СНиП 3.09.01-85
16	Водоснабжение. Наружные сети и сооружения. Актуализированная редакция СНиП 2.04.02-84	СП 31.13330.2012
17	Канализация. Наружные сети и сооружения. Актуализированная редакция СНиП 2.04.03-85	СП 32.13330.2012
18	Мосты и трубы. Актуализированная редакция СНиП 2.05.03-84*	СП 35.13330.2011
19	Магистральные трубопроводы. Актуализированная редакция СНиП 2.05.06-85*	СП 36.13330.2012
20	Бетонные и железобетонные конструкции гидротехнических сооружений. Актуализированная редакция СНиП 2.06.08-87	СП 41.13330.2012
21	Мосты и трубы. Актуализированная редакция СНиП 3.06.04-91	СП 46.13330.2012
22	Организация строительства. Актуализированная редакция СНиП 12-01-2004	СП 48.13330.2011
23	Бетонные и железобетонные конструкции. Основные положения. Актуализированная редакция СНиП 52-01-2003	СП 63.13330.2012
24	Несущие и ограждающие конструкции Актуализированная редакция СНиП 3.03.01-87	СП 70.13330.2012
25	Внутренние санитарно-технические системы Актуализированная редакция СНиП 3.05.01-85	СП 73.13330.2012
26	Тепловые сети. Актуализированная редакция СНиП 3.05.03-85	СП 74.13330.2011
27	Алюминиевые конструкции. Актуализированная редакция СНиП 2.03.06-85	СП 128.1333.2012
28	Наружные сети и сооружения водоснабжения и канализации. Актуализированная редакция СНиП 3.05.04-85*	СП 129.1333.2011

№	НАИМЕНОВАНИЕ	ОБОЗНАЧЕНИЕ
1	2	3
29	Приёмка в эксплуатацию законченных строительством объектов.	СНиП 3.01.04-85
30	Типовая инструкция по эксплуатации металлических резервуаров для хранения жидкого топлива и горячей воды. Строительные конструкции	СО 34.21.526-95
31	Методические указания по обследованию строительных конструкций производственных зданий и сооружений тепловых электростанций	СО 34.21.530-99
32	Правила обследования несущих строительных конструкций зданий и сооружений	СП 13-102-2003
33	Проектирование и монтаж трубопроводов из полипропилена. Рандом сополимер	СП 40-101-96
34	Проектирование и устройство оснований и фундаментов зданий и сооружений	СП 50-101-2004
35	Бетонные и железобетонные конструкции без предварительного напряжения арматуры	СП 52-101-2003
36	Изготовление и контроль качества стальных строительных конструкций	СП 53-101-98
37	Общие правила проектирования стальных конструкций	СП 53-102-2004
38	Технические рекомендации по проектированию и монтажу внутренних систем водоснабжения, отопления и хладоснабжения из комбинированных полипропиленовых труб	ТР 125-02
39	Соединения сварные стальных строительных конструкций. Общие требования при проектировании, изготовлении и монтаже	СТО 02494680-0046-2005
40	Сварные соединения арматурных стержней в монолитных железобетонных колоннах зданий и сооружений	СТО 02495307-001-2007
41	Сварка при монтаже сварных строительных конструкций. Основные положения.	ОСТ 96-60-81
42	Технология монтажной сварки стальных конструкций мостов	СТП 005-97
43	Сварочные работы. Правила, контроль выполнения и требования к результатам работы	СТО Нострой 2.10.64-2012
44	Стальные конструкции мостов. Технология монтажной сварки	СТО ГК «Транстрой»-005-2007
45	Стальные конструкции мостов. Заводское изготовление	СТО ГК «Транстрой»-012-2007
46	Контроль качества на строительстве мостов. Пособие для инженерно-технических работников мостостроительных организаций. Государственный проектный и проектно-конструкторский институт по проектированию строительства мостов (Гипростроймост)	
47	Пособие для работников Госархстройнадзора России по осуществлению контроля за качеством строительно-монтажных работ	МДС 12-5.2000
48	Рекомендации о порядке осуществления государственного контроля за соблюдением требований строительных норм и правил при производстве строительно-монтажных работ	МДС 12-7.2000
49	Методическое пособие к СНиП 12-03-2001	МДС 12-11.2002
50	Методическое пособие к СНиП 12-04-2002	МДС 12-14.2003
51	Рекомендации по монтажу стальных строительных конструкций (к СНиП 3.03.01-87)	МДС 53-1.2001
52	Диагностирование стальных конструкций	МДС 53-2.2004
53	Пособие по контролю качества мостов. Контроль качества на строительстве мостов	
54	Пособие по контролю состояния строительных металлических конструкций зданий и сооружений в агрессивных средах (к СНиП 2.03.11-85)	
55	Пособие по монтажу трубопроводов. Водогазопроводные трубы и фитинги из полипропилена.	
56	Пособие по обследованию строительных конструкций зданий	
57	Практическое пособие по организации и осуществлению авторского надзора за строительством предприятий, зданий и сооружений	

№	НАИМЕНОВАНИЕ	ОБОЗНАЧЕНИЕ
1	2	3
58	Рекомендации по осуществлению контроля качества работ органами Госархстройнадзора на объектах специальных видов строительных работ	
59	Методические рекомендации по метрологическому обеспечению качества выполнения основных видов строительно-монтажных работ	
60	Рекомендации по оценке надежности строительных конструкций зданий и сооружений по внешним признакам	
61	Классификатор дефектов. Классификатор основных видов дефектов в строительстве и промышленности строительных материалов	
62	Конструкции металлические. Общие технические требования	ОСТ 26.260.758-2003
63	Сварка при монтаже стальных строительных конструкций. Основные положения	ОСТ 36-60-81
<u>Государственные стандарты, РД, ПР, МИ и другая нормативная документация Госстандарта</u>		
1	Сталь углеродистая обыкновенного качества. Марки	ГОСТ 380-94
2	Трубы стальные бесшовные для нефтеперерабатывающей и нефтехимической промышленности. Технические условия.	ГОСТ 550-75
3	Сварка и родственные процессы. Словарь. Часть 1. Процессы сварки металлов. Термины и определения	ГОСТ Р ИСО 857-1-2009 (ИСО 857-1:1998)
4	Баллоны стальные малого и среднего объема для газов на Pp≤19,6 МПа (200 кгс/см ²)	ГОСТ 949-73*
5	Сталь углеродистая качественная конструкционная. Технические условия.	ГОСТ 1050-74
6	Проволока стальная сварочная. Технические условия	ГОСТ 2246-70
7	Материалы сварочные. Электроды, покрытые для ручной дуговой сварки нелегированных и мелкозернистых сталей. Классификация.	ГОСТ Р ИСО 2560-2009 (ИСО 2560:2009)
8	Сварка металлов. Термины и определения основных понятий	ГОСТ 2601-84
9	Трубы стальные для трубопроводов нефтяной и газовой промышленности. Общие технические условия	ГОСТ Р ИСО 3183-2009
10	Соединения сварные. Методы контроля качества	ГОСТ 3242-79
11	Требования к качеству выполнения сварки плавлением металлических материалов. Часть 1. Критерии выбора соответствующего уровня требований.	ГОСТ Р ИСО 3834-1-2007 (ИСО 3834-1:2005)
12	Требования к качеству выполнения сварки плавлением металлических материалов. Часть 2. Всесторонние требования к качеству	ГОСТ Р ИСО 3834-2-2007 (ИСО 3834-2:2005)
13	Требования к качеству выполнения сварки плавлением металлических материалов. Часть 3. Стандартные требования к качеству	ГОСТ Р ИСО 3834-3-2007 (ИСО 3834-3:2005)
14	Требования к качеству выполнения сварки плавлением металлических материалов. Часть 4. Элементарные требования к качеству	ГОСТ Р ИСО 3834-4-2007 (ИСО 3834-4:2005)
15	Требования к качеству выполнения сварки плавлением металлических материалов. Часть 5. Документы, требования которых нужно удовлетворять для того, чтобы подтвердить соответствие требованиям ИСО 3834-2, ИСО 3834-3 или ИСО 3834-4	ГОСТ Р ИСО 3834-5-2010 (ИСО 3834-5:2005)
16	Сварка и родственные процессы. Перечень и условное обозначение процессов.	ГОСТ Р ИСО 4063-2010 (ИСО 4063:2009)
17	Сталь легированная конструкционная. Марки и технические требования	ГОСТ 4543-71
18	Ручная дуговая сварка. Соединения сварные. Основные типы, конструктивные элементы и размеры.	ГОСТ 5264-80
19	Сталь листовая углеродистая низколегированная и легированная для котлов и сосудов, работающих под давлением. Технические условия	ГОСТ 5520-79 (СТ СЭВ 103-74)
20	Стали высоколегированные и сплавы коррозионностойкие, жаропрочные и жаростойкие. Марки	ГОСТ 5632-72

№	НАИМЕНОВАНИЕ	ОБОЗНАЧЕНИЕ
1	2	3
21	Сварные соединения из стали, никеля, титана и их сплавов, полученные сваркой плавлением (исключая лучевые способы сварки). Уровни качества	ГОСТ Р ИСО 5817-2009
22	Стали и сплавы коррозионностойкие. Методы определения стойкости против межкристаллитной коррозии.	ГОСТ 6032-84 СТ СЭВ 4076-83
23	Сварка и родственные процессы. Классификация дефектов геометрии и сплошности в металлических материалах. Часть 1. Сварка плавлением.	ГОСТ Р ИСО 6520-1-2012 (ИСО 6520-1:2007)
24	Сварка и родственные процессы. Классификация дефектов геометрии и сплошности в металлических материалах. Часть 2. Сварка давлением	ГОСТ Р ИСО 6520-2-2009 (ИСО 6520-2:2001)
25	Сварные соединения. Методы определения механических свойств	ГОСТ 6996-66 (СТ СЭВ 3521-82, СТ СЭВ 3524-82, СТ СЭВ 6732-89)
26	Контроль неразрушающий. Соединения сварные. Радиографический метод	ГОСТ 7512-82
27	Трубы стальные бесшовные холоднодеформированные и теплодеформированные.	ГОСТ 8733-87
28	Флюсы сварочные плавные. Технические условия	ГОСТ 9087-81Е
29	Электроды покрытые металлические для ручной дуговой сварки сталей и наплавки. Классификация и общие технические условия	ГОСТ 9466-75 (СТ СЭВ 6568-89)
30	Электроды покрытые металлические для ручной дуговой сварки конструкционных и теплоустойчивых сталей. Типы	ГОСТ 9467-75
31	Электроды покрытые металлические для ручной дуговой наплавки поверхностных слоев с особыми свойствами. Типы	ГОСТ 10051-75
32	Электроды покрытые металлические для ручной дуговой сварки высоколегированных сталей с особыми свойствами. Типы	ГОСТ 10052-75
33	Аргон газообразный и жидкий. Технические условия	ГОСТ 10157-79
34	Сталь. Метод испытаний и оценки макроструктуры.	ГОСТ 10243-75 (СТ СЭВ 2837-81)
35	Трубы бесшовные особо тонкостенные из коррозионностойкой стали. Технические условия.	ГОСТ 10498-82
36	Трубы стальные электросварные. Технические условия.	ГОСТ 10705-80
37	Сварные швы. Положения при сварке. Определения углов наклона и поворота	ГОСТ 11969-93 (ИСО 6947-90)
38	Стали легированные и высоколегированные.	ГОСТ 12364-84
39	Выпрямители однопостовые с падающими внешними характеристиками для дуговой сварки. Общие технические условия	ГОСТ 13821-77
40	Редукторы для газопламенной обработки. Общие технические условия	ГОСТ 13861-89
41	Электрододержатели для ручной дуговой сварки. Технические условия	ГОСТ 14651-78
42	Дуговая сварка в защитном газе. Соединения сварные.	ГОСТ 14771-76
43	Дуговая сварка. Соединения сварные точечные. Основные типы, конструктивные элементы и размеры.	ГОСТ 14776-79
44	Технические требования и аттестация процедур сварки металлических материалов. Общие правила.	ГОСТ Р ИСО 15607-2009 (ИСО 15607:2003)
45	Технические требования и аттестация процедур сварки металлических материалов. Технические требования к процедуре сварки. Часть 1. Дуговая сварка.	ГОСТ Р ИСО 15609-1- 2009 (ИСО 15609-1:2004)
46	Технические требования и аттестация процедур сварки металлических материалов. Технические требования к процедуре сварки. Часть 2. Газовая сварка.	ГОСТ Р ИСО 15609-2- 2009 (ИСО 15609-2:2004)
47	Технические требования и аттестация процедур сварки металлических материалов. Аттестация, основанная на испытанных сварочных материалах.	ГОСТ Р ИСО 15610-2009 (ИСО 15610:2003)

№	НАИМЕНОВАНИЕ	ОБОЗНАЧЕНИЕ
1	2	3
48	Технические требования и аттестация процедур сварки металлических материалов. Аттестация путем принятия стандартной процедуры сварки.	ГОСТ Р 15612-2009 (ИСО 15612:2004)
49	Баллоны стальные сварные для сжиженных углеводородных газов на давление до 1,6 МПа. Технические условия	ГОСТ 15860-84
50	Соединения сварные стальных трубопроводов. Основные типы, конструктивные элементы и размеры	ГОСТ 16037-80
51	Контроль неразрушающий. Капиллярные методы. Общие требования	ГОСТ 18442-80
52	Сварка металлов плавлением. Дефекты сварных соединений. Термины и определения.	ГОСТ 19232-73
53	Сталь низколегированная толстолистовая и широкополосная универсальная. Технические условия.	ГОСТ 19282-73
54	Сварка металлов. Классификация	ГОСТ 19521-74
55	Сталь теплоустойчивая. Технические требования	ГОСТ 20072-74
56	Контроль неразрушающий. Методы акустические. Общие положения	ГОСТ 20415-82
57	Контроль неразрушающий. Магнитопорошковый метод. Общие требования	ГОСТ 21105-80
58	Контроль неразрушающий. Сварка металлов плавлением. Классификация сварных соединений по результатам радиографического контроля.	ГОСТ 23055-78
59	Электроды вольфрамовые сварочные неплавящиеся. Технические условия	ГОСТ 23949-80
60	Отводы гнутые и вставки кривые на поворотах линейной части стальных магистральных трубопроводов.	ГОСТ 24950-81
61	Источники питания для дуговой сварки. Методы испытания сварочных свойств	ГОСТ 25616-83
62	Клейма ручные буквенные и цифровые. Технические условия.	ГОСТ 25726-83
63	Сварка высокотемпературная и низкотемпературная пайка, пайкосварка металлов. Перечень и условное обозначение процессов.	ГОСТ 29297-92 (ИСО 4063-90)
64	Устройства предохранительные для горючих газов и кислорода или сжатого воздуха, используемые при газовой сварке, резке и аналогичных процессах. Основные понятия, общие технические требования и методы испытания.	ГОСТ 50402-92 (ИСО 5175-87)
65	Совместимость технических средств электромагнитная. Требования и методы испытаний.	ГОСТ Р 51526-99
66	Координация в сварке. Задачи и обязанности.	ГОСТ Р 53525-2009 (ИСО 14731:2006)
67	Аттестационные испытания сварщиков. Сварка плавлением Часть I. Стали	ГОСТ Р 53690-2009 (ИСО 9606-1:1994)
68	Источники питания для дуговой сварки. Требования безопасности	ГОСТ Р МЭК 60974-1-2004 (IEC 60974-1:1989)
<u>Отраслевые стандарты, руководящие документы и др. НД</u>		
1	Электроды покрытые металлические для ручной дуговой сварки оборудования атомных электростанций. Марки. Технические требования	ОСТ 24.948.01-91
2	Контроль неразрушающий. Сварные соединения трубопроводов. Радиографический метод.	ОСТ 102-51-85
3	Листы и стали марки 16ГНМА для барабанов котлов высокого давления. Технические условия	ОСТ 108.030.118-78
4	Инструкция по визуальному и измерительному контролю.	РД 03-606-03
5	Правила аттестации и основные требования к лабораториям неразрушающего контроля	ПБ 03-372-00
6	Правила аттестации персонала в области неразрушающего контроля	ПБ 03-440-02

№	НАИМЕНОВАНИЕ	ОБОЗНАЧЕНИЕ
1	2	3
7	Инструкция по безопасному проведению работ при радиоизотопной и рентгеновской дефектоскопии в организациях и на предприятиях Миннефтегазстроя.	ВСН 88-84
<u>Нормативные документы по промышленной безопасности и охране труда</u>		
1	Система стандартов безопасности труда. Организация обучения безопасности труда	ГОСТ 12.0.004-90
2	ССБТ. Устройства электросварочные и для плазменной обработки	ГОСТ 12.2.007.8-75
	ССБТ. Оборудование и аппаратура для газопламенной обработки металлов и термического напыления покрытий. Требования безопасности.	ГОСТ 12.2.008-75
3	Работы электросварочные. Требования безопасности	ГОСТ 12.3.003-86 (2000 г.)
4	Газопламенная обработка металлов. Требования безопасности	ГОСТ 12.3.036-84 (2001 г.)
5	Оценка травмобезопасности рабочих мест для целей их аттестации по условиям труда	МУ ОТ РМ 02-99
6	Межотраслевые правила по охране труда при производстве ацетилена, кислорода, процессе напыления и газопламенной обработки металлов	ПОТ РМ-019-2001
7	Межотраслевые правила по охране труда при электро – и газосварочных работах	ПОТ РМ-020-2001
8	Межотраслевые правила по охране труда при эксплуатации газового хозяйства организаций	ПОТ РМ—26-2003
9	Межотраслевые правила по охране труда при переработке пластмасс	ПОТ РМ-028-2003
10	Правила по охране труда при производстве котельных работ и изготовлении металлических конструкций	ПОТ РО-14000-003-98
11	Правила по охране труда при эксплуатации магистральных нефтепродуктопроводов	ПОТ РО 112-002-98
12	Правила пожарной безопасности в Российской Федерации	ППБ 01-03
13	Правила устройства электроустановок.	ПУЭ
14	Правила технической эксплуатации электроустановок потребителей	ПТЭЭП
15	Охрана труда. Организационно-методические документы	РД 102-011-89
16	Типовая инструкция по организации безопасного проведения огневых работ на взрывоопасных и взрывопожароопасных объектах	РД 09-364-00
17	Инструктивные материалы по технике безопасности	РД 34.03.213
18	Правила пожарной безопасности для энергетических предприятий	РД 153-34.0-03.301-00
19	Безопасность труда в строительстве. Часть I. Общие требования. Актуализированная редакция СНиП 12-03-2001	СП 49.1333.2010
20	Гигиенические требования организации строительного производства и строительных работ	САНПИН 2.2.3.1384-03
21	Безопасность труда в строительстве. Часть 2. Строительное производство	СНиП 12-04-2002
22	Безопасность труда в строительстве. Отраслевые типовые инструкции по охране труда	СП 12-135-2003
23	Санитарные правила при сварке, наплавке и резке металлов	СП 1042-73
24	Типовая инструкция по охране труда для газосварщиков (газорезчиков)	ТИ РО-006-2003
25	Типовая инструкция по охране труда для электросварщиков	ТИ РО -052-2003

Руководитель АП _____ / Пасынков В.П.

Данные о профессиональной квалификации сотрудников лаборатории

№	Ф.И.О.	Квалификация
1	Нургалиев Рамиль Маулович	Начальник Лаборатории (специалист НК) ВИК – II уровень, 1, 2, 3, 6, 8, 11. УК – II уровень, 1, 2, 3, 6, 8, 11. ПВТ – II уровень, 1, 2, 6, 8. РК – II уровень, 1, 2, 3, 6, 8, 11. ЭК – II уровень, 2, 6, 8.

Приложение 7

**Форма карты технологического процесса сварки
(наплавки) контрольного сварного соединения**

УТВЕРЖДАЮ

Руководитель АЦ

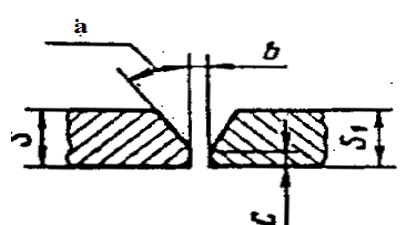
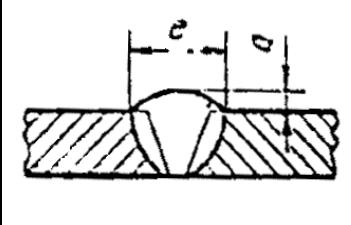
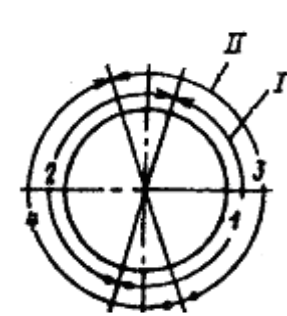
Шифр карты

« ____ » _____ 20 ____ г.

Эскиз контрольного сварного соединения

№	Наименование	Обозначение
1	Способ сварки	РД
2	Наименование НД	ВСН 006-89; ГОСТ 16037-80; СП 86.13330.2012
3	Тип шва	СШ
4	Тип и вид соединения	Стыковое, ос (бп)
5	Вид деталей	труба
6	Типоразмер, мм: диаметр, толщина	114×5; 114×6; 114×8
7	Основной материал	20КТ
8	Сварочные материалы	Э50А УОНИ 13/55, МТГ- 01К
9	Положение шва при сварке	В1
10	Способ сборки	На прихватках
11	Требования к прихваткам	2шт 30-50мм
12	Сварочное оборудование	ВД-306У3 или аналогичный

Эскиз контрольного сварного соединения

Разделка кромок	Форма шва	Порядок сварки
 <p>a 30±3 b 1,5-2,0мм c 0,5-1,5мм</p>	 <p>e S×5мм e=9-11мм S×6мм e=11-13мм S×8мм e=13-16мм q 0,5-3,0мм</p>	 <p>Порядок наложения слоев для S 5-6мм 1..4-последовательность наложения участков (слоев) I, II – слои шва Для S 8 три слоя</p>

Технологические параметры сварки

Слои шва	Тип, марка электродов	Диаметр, мм	Сварочный ток, А	Род тока, полярность	Напряжение дуги, В
Корневой слой шва	Э50А УОНИ	2,5	60 -- 90	постоянный, обратная	22 -- 28
	13/55, МТГ- 01К	3,0	70 – 110		
Облицовочный слой шва	Э50А УОНИ	3,0	70 – 110		
	13/55, МТГ- 01К				

Дополнительные технологические требования по сварке

**Требования к контролю качества
контрольных сварных соединений**

№ п/п	Метод контроля	Наименование (шифр) НД	Объем контроля (% количество образцов)	
	Визуальный и измерительный		100%	
	Радиографический			
	Ультразвуковой		100%	
	Капиллярный			
	Магнитопорошковый			
	Анализ макрошлифов			
	Испытание на статический изгиб (сплющивание)			
	Испытание на излом			

Руководитель АП _____ / Пасынков В.П./

С содержанием карты ознакомлен

Бланк учета работ при аттестации сварщиков (практический экзамен)

Сведения о выполнении КСС:

Шифр технологической карты сборки и сварки КСС: 12/1

Клейма КСС	3-1
Дата выполнения КСС	
Время сварки КСС (мин)	
Контроль качества сборки КСС под сварку	
Контроль соблюдения технологии сварки	

Номер документа, удостоверяющего личность
сварщика:

Выполнил сварщик: _____

(подпись)

Член аттестационной комиссии: _____ / _____ /

(подпись)

УТВЕРЖДАЮ
Директор АУ «Нефтеюганский
политехнический колледж»

_____ М.В.Гребенец

«___» _____ 202__ г.

**Инструкция № 18
по безопасности труда при проведении аттестации
на допуск к газовой сварке
Иотв-18-10**

1. Общие требования безопасности.

1.1. К выполнению газосварочных работ при проведении практического экзамена газосварщиков в Аттестационном пункте АУ «Нефтеюганский политехнический колледж» (далее АП) допускаются лица, достигшие 18 лет, прошедшие специальное обучение и имеющие удостоверение на право производства газосварочных работ, прошедшие медицинский осмотр, инструктаж на рабочем месте, ознакомленные с правилами пожарной безопасности и усвоившие безопасные приемы работ.

1.2. Газосварщики допускаются к практическому экзамену только после прохождения ими вводного инструктажа по охране труда и первичного инструктажа на рабочем месте.

1.3. Вводный инструктаж и инструктаж на рабочем месте проводит инструктор производственного обучения АП с последующей регистрацией в «Журнале регистрации вводного инструктажа», «Журнале инструктажа на рабочем месте».

1.4. Газосварщик должен знать, что опасными и вредными факторами, которые могут воздействовать на него в процессе работы, являются:

- 1.4.1. повышенная температура поверхностей оборудования и материалов;
- 1.4.2. повышенная температура воздуха рабочей зоны;
- 1.4.3. взрывоопасность газоздушных смесей;
- 1.4.4. нахождение системы под давлением;
- 1.4.5. твердые и газообразные вещества в составе сварочного аэрозоля;
- 1.4.6. интенсивное излучение сварочного пламени;
- 1.4.7. интенсивное тепловое (инфракрасное) излучение свариваемых изделий и сварочной ванны;

1.4.8. искры, брызги и выбросы расплавленного металла и шлака;

1.4.9. высокочастотный шум;

1.4.10. статическая нагрузка;

1.5. При выполнении газопламенных работ необходимо следить за исправностью аппаратуры, рукавов, редукторов и баллонов.

1.6. Не допускается совместное хранение баллонов с горючим газом и кислородом.

1.7. Газосварщик должен работать в специальной одежде и специальной обуви, а в случае необходимости использовать другие средства индивидуальной защиты.

1.8. Спецодежда должна быть удобной, не стеснять движения работника, не вызывать неприятных ощущений, защищать от искр и брызг расплавленного металла свариваемого изделия, влаги, производственных загрязнений, механических повреждений, отвечать санитарно-гигиеническим требованиям и условиям труда.

1.9. В соответствии с типовыми отраслевыми нормами бесплатной выдачи специальной одежды, специальной обуви и специальных средств индивидуальной защиты при проведении практического экзамена газосварщику выдаются:

1.9.1. костюм с огнезащитной пропиткой;
1.9.2. ботинки кожаные;
1.9.3. рукавицы брезентовые или краги из искростойкого материала с низкой электропроводностью;

1.9.4.

1.9.5. перчатки диэлектрические;

1.9.6. защитные очки типа ЗП и ЗН со стеклами марки ТС-2;

1.9.7. очки защитные для защиты глаз от попадания шлака и брызг металла при их удалении.

1.10. Руководителю сварочных работ, работающему непосредственно с газосварщиком, рекомендуется пользоваться теми же средствами индивидуальной защиты.

1.11. При питании газосварочной аппаратуры от единичных баллонов между баллонными редукторами и горелкой следует устанавливать предохранительное устройство для проникновения обратного удара пламени в баллон.

1.12. Газосварщик должен пользоваться только тем инструментом, оборудованием и приспособлениями, обращению с которыми он обучен и проинструктирован.

1.13. Металл, поступивший на резку, необходимо очистить от краски (особенно на свинцовой основе), масла, окарины, грязи для предотвращения разбрызгивания металла и загрязнения воздуха испарениями и газами.

1.14. При резке вблизи токоведущих устройств места работы следует ограждать щитами, исключая случайное прикосновение к токоведущим частям баллона и рукавов. На ограждениях необходимо сделать надписи, предупреждающие об опасности.

1.15. Газопламенные работы следует производить на расстоянии не менее 10м от переносных генераторов, 1,5м от газопроводов, 3м от газоразборных постов при

1.16. ручных работах. Указанные расстояния относятся к газопламенным работам, когда пламя и искры направлены в сторону, противоположную источникам питания газами. В случае направления пламени и искр в сторону источников питания газами следует принять меры по защите их от искр или воздействия тепла пламени путем установки металлических ширм.

1.17. При проведении газопламенных работ в специально отведенном месте следует разместить средства для оказания первой медицинской помощи: стерильный перевязочный материал, кровоостанавливающий жгут, лейкопластырь, бинты, настойка йода, нашатырный спирт, спринцовка для промывания, мазь от ожогов.

1.18. Не допускать попадания масла на кислородные баллоны.

1.19. Газосварщику запрещается:

1.19.1. стоять и проходить под поднятым грузом;

1.19.2. проходить в местах, не предназначенных для прохода;

1.19.3. прикасаться к оборванным и с поврежденной изоляцией электропроводам;

1.19.4.

ку
рять вблизи ацетиленового (газосварочного) генератора, ацетиленового, пропан-бутанового, кислородного баллонов;

1.19.5. начинать работы без средств пожаротушения.

1.20. О замеченных нарушениях требований безопасности на своем рабочем месте, а также о неисправностях оборудования, приспособлений, инструмента и средств индивидуальной защиты газосварщик должен сообщить руководителю работ и не приступать к работе до их полного устранения.

1.21. За неисполнение инструкций газосварщик несет ответственность, согласно действующему законодательству.

2. Требования безопасности перед началом работы.

2.1. Перед началом сварки необходимо проверить рабочую одежду и рукавицы и убедиться в том, что на них нет следов масел, жиров, бензина, керосина и других горючих жидкостей.

2.2. Рабочая одежда не должна иметь развевающихся частей, куртка должна быть надета навыпуск, пуговицы застегнуты, обшлага рукавов застегнуты или подвязаны, брюки надеты поверх сапог, на голову одеты подшлемник и защитные очки газосварщика.

2.3. Перед началом работы газосварщик должен получить задание от члена аттестационной комиссии, ознакомиться с содержанием «Карты технологического процесса сварки», получить инструктаж на рабочем месте.

2.4. Подготовку и сборку деталей под сварку, а также сварку осуществляет газосварщик, проходящий аттестацию, в присутствии члена аттестационной комиссии. Детали перед сваркой должны быть замаркированы. Клеймо выбирает член аттестационной комиссии и регистрирует его в «Журнале учета работ при аттестации сварщиков».

2.5. После получения задания перед началом сварки газосварщик обязан:

1.5.1. подготовить рабочее место в соответствии с требованиями безопасности, освободив его от лишних и легковоспламеняющихся предметов;

1.5.2. подобрать инструменты и технологическую оснастку, необходимую при выполнении работ, проверить их исправность и соответствие требованиям безопасности;

1.5.3. проверить плотность и прочность присоединения газовых шлангов к ниппелям горелки и редукторам, исправность горелки, редуктора, шлангов и манометров;

1.5.4. подготовить баллоны с кислородом, ацетиленом, пропан-бутаном в следующей последовательности:

2.5.4.1. проверить, не истек ли срок периодического испытания;

2.5.4.2. снять колпак с баллона;

2.5.4.3. проверить исправность резьбы штуцера и вентиля;

2.5.4.4. проверить отсутствие видимых следов масла или жира на кислородных баллонах;

2.5.4.5. продуть штуцер (кислородного баллона) для удаления посторонних газов кратковременным открыванием вентиля, находясь в стороне от струи кислорода;

1.5.5. установить баллоны отдельно в вертикальном положении в специальных стойках и надежно закрепить;

1.5.6. в летнее время баллоны с пропан-бутаном защитить от прямого попадания солнечных лучей;

2.5.7. проследить, чтобы расстояние от баллонов до отопительных приборов и печей, радиаторов отопления было не менее 1м, до источников тепла с открытым огнем - не менее 5м, до места сварочных работ — не менее 10м;

2.5.8. при осмотре рукавов необходимо убедиться в том, что общая длина рукавов для газовой сварки и резки не превышает 30м, на наружной поверхности рукавов отсутствуют пузыри, оголенные участки оплетки, вмятины и другие дефекты, влияющие на эксплуатационные качества рукавов, рукава гибки и эластичны. Радиус изгиба без пережима и образования трещин на поверхности рукава должен быть равен четырем диаметрам;

2.5.9. новые рукава должны быть очищены от пыли, талька и т.п. продувкой сжатым воздухом или техническим азотом;

2.5.10. при осмотре горелок убедиться:

2.5.10.1. в отсутствии внешних повреждений, в том, что инжектор и сопла не забиты посторонними предметами;

2.5.10.2. регулирующие вентили свободно ходят в гнездах и в них отсутствуют неплотности;

2.5.10.3. в достаточности подсоса в инжекторной аппаратуре;

2.5.11. при осмотре газоразборных постов, ацетиленовых и кислородных трубопроводов, рукавов, арматуры и т.п. пользоваться электросветильниками в герметичной арматуре напряжением не выше 12В или аккумуляторными фонарями во взрывобезопасном исполнении;

2.5.12. подготовить холодную воду для охлаждения горелки, огнетушитель, ящик с песком и другими средствами пожаротушения;

2.5.13. проверить наличие и исправность инструментов (молоток, зубило или крейцмессель для отбивки шлака, стальная щетка, шаблоны, клеймо);

2.5.14. проверить исправность и соответствие переносного светильника, а также наличие общего освещения на рабочем месте и на подходах к нему;

2.5.15. осмотреть и при необходимости освободить проходы, убрать все легковоспламеняющиеся и горючие материалы в радиусе 5м от места проведения газосварочных работ;

2.5.16. проверить наличие ширм и защитного настила;

2.5.17. проверить зачистку свариваемых деталей от краски, масла и т.п. для предотвращения загрязнения воздуха испарениями и газами;

2.5.18. транспортировку баллонов с газом производить только на специальных тележках. Не бросать баллоны, не ударять друг о друга, не браться при подъеме баллона за его вентиль. Следить, чтобы на штуцере вентиля была заглушка, а на баллоне колпак.

2.5.19. опробовать работу местной вентиляции при проведении газосварочных работ;

2.5.20. разборку и ремонт вентиля баллонов должен производить завод (цех), наполняющий баллоны газом. В тех случаях, когда из-за неисправности вентиля баллонов газ не может быть использован, баллон подлежит отправке на завод (цех) - наполнитель с надписью мелом: «Осторожно», «Полный».

2.6. Газосварщику запрещается:

2.6.1. присоединять к шлангам вилки, тройники и другие устройства для питания нескольких горелок;

2.6.2. разбирать и ремонтировать вентили баллонов своими средствами;

2.6.3. работать неисправным инструментом и приспособлениями или на неисправном оборудовании, а также самому устранять неисправности;

2.6.4. использовать кислородные шланги для подачи ацетилена и наоборот;

2.6.5. переносить баллоны на плечах;

2.6.6. работать без наличия противопожарных средств на рабочем месте.

2.7. Разрешение на сварку контрольного сварного соединения выдает член аттестационной комиссии после приемки качества его сборки.

3. Требования безопасности при проведении газосварочных работ с отбором газа из баллонов.

3.1. Получив разрешение на сварку контрольного сварного соединения, газосварщик должен приступить к сварочному процессу с предупреждением окружающих лиц о начале сварки.

3.2. Во время работы газосварщик обязан:

3.2.1. при зажигании ручной горелки сначала приоткрыть вентиль кислорода, затем вентиль ацетилена и только после кратковременной продувки шлангов зажечь горючую смесь газов;

3.2.2. следить за тем, чтобы:

3.2.2.1. рукава были предохранены от возможных повреждений, не пересекались между собой;

- 3.2.2.2. свариваемые детали находились в устойчивом положении и были надежно закреплены;
- 3.2.3. при перегреве горелки работу приостановить, а горелку потушить и охладить. Для охлаждения горелки иметь сосуд с чистой холодной водой;
- 3.2.4. перемещение за пределы рабочего места производить только при потушенной горелке;
- 3.2.5. при перерывах в работе горелка должна быть потушена, а вентили на горелке - плотно закрыты;
- 3.2.6. при попадании на кожу жидкого газа пораженное место промыть обильной струей воды;
- 3.2.7. при работе в закрытых сосудах включить вентиляцию, надеть спасательный пояс, убедиться, что с его рабочего места хорошо видны наблюдающие и ими принимаются поданные согласованные сигналы;
- 3.2.8. при работе на высоте пристегнуться карабином предохранительного пояса к прочным элементам конструкций;
- 3.2.9. при длительных перерывах в работе, кроме вентиля на горелке, закрыть вентили на кислородных и ацетиленовых баллонах;
- 3.2.10. перевозить кислородные и ацетиленовые баллоны только на рессорных транспортных средствах, а также на специальных ручных тележках и носилках;
- 3.2.11. если давление в баллоне окажется выше допустимого выпустить газ кратковременным открыванием вентиля в атмосферу или охладить баллон холодной водой;
- 3.2.12. при пользовании сжиженным газом перед каждым зажиганием горелки выпустить через горелку образующуюся в рукаве смесь паров сжиженного газа с воздухом;
- 3.2.13. при обращении с баллонами, наполненными газом устранить возможность их падения и ударов по ним, попадания на них масла, жира, брызг расплавленного металла и нагревание их прямыми солнечными лучами;
- 3.2.14. перемещение баллонов в пределах рабочего места производить путем кантовки в слегка наклонном положении;
- 3.2.15. перед началом работы тщательно осмотреть и проверить места возможной утечки газа путем покрытия их мыльной эмульсией;
- 3.2.16. подъем баллонов на высоту производить в специальных контейнерах (клетях) с помощью грузоподъемных механизмов. Каждый баллон должен быть установлен в отдельной ячейке и закреплен. Одновременно в контейнере разрешается поднимать не более четырех баллонов;
- 3.2.17. отбор ацетилена из баллонов производить до остаточного давления не ниже:
- 3.2.17.1. $0,5 \text{ кг/см}^2$ (0,05 МПа) — при температуре окружающей среды ниже 0°C ;
- 3.2.17.2. 1 кг/см^2 (0,1 МПа) — при температуре окружающей среды от 0 до $+15^\circ\text{C}$;
- 3.2.17.3. 2 кг/см^2 (0,2 МПа) — при температуре окружающей среды от $+16$ до $+25^\circ\text{C}$;
- 3.2.17.4. 3 кг/см^2 (0,3 МПа) — при температуре окружающей среды от $+26$ до $+35^\circ\text{C}$;
- 3.2.18. отбор кислорода разрешается производить до остаточного давления в баллоне не ниже $0,5 \text{ кг/см}^2$ (0,05 МПа);
- 3.2.19. при использовании пропан-бутана в холодное время года, применять подогрев баллонов до $+30^\circ\text{C}$ горячей водой или пропускать сжиженный газ через специально устроенный испаритель;
- 3.3. Газосварщику запрещается:
- 3.3.1. смотреть самому и разрешать другим лицам смотреть на сварочное пламя незащищенными глазами;
- 3.3.2. производить газосварочные работы вне сварочного поста, а также при неисправной газосварочной аппаратуре;
- 3.3.3. очищать сварной шов от шлака, брызг металла и окалины без защитных очков;

- 3.3.4. производить работу при загрязненных выходных каналах мундштуков;
- 3.3.5. смазывать маслом редуктор, горелку и братья за них испачканными в масле руками, а также хранить возле них замасленные обтирочные материалы;
- 3.3.6. производить газосварочные работы с приставных лестниц;
- 3.3.7. производить сварку на открытом воздухе в снежную и дождливую погоду;
- 3.3.8. производить газосварку трубопроводов, сосудов и резервуаров, находящихся под давлением, независимо от того, каким газом или жидкостью они заполнены;
- 3.3.9. зажигать горелку от горячего металла или предметов;
- 3.3.10. иметь более одного запасного наполненного баллона на рабочем месте;
- 3.3.11. производить работу в помещениях, где ведется окраска изделия с применением легковоспламеняющихся жидкостей и материалов;
- 3.3.12. работать в помещениях, где ощущается запах ацетиленов и других горючих газов;
- 3.3.13. держать рукава, горелку, под мышкой, на плечах, между ног;
- 3.3.14. определять места утечки газа с помощью открытого огня;
- 3.3.15. снимать колпаки с баллонов с помощью молотка, зубила и других инструментов, могущих вызвать искру;
- 3.3.16. подтягивать накидную гайку редуктора при открытом вентиле баллона;
- 3.3.17. работать при утечке газа из баллона через неплотности в вентиле, редукторе, горелке;
- 3.3.18. устанавливать баллоны с пропан-бутаном в помещениях с температурой воздуха выше +35°C;
- 3.3.19. производить отбор газа из баллонов без редукторов;
- 3.3.20. при подогреве металла пользоваться одним горючим газом без кислорода, а также применять сжиженные горючие газы, не обладающие ощутимым запахом;
- 3.3.21. применять жидкое горючее в замкнутых помещениях, этилированный бензин при газопламенной обработке металла;
- 3.3.22. тушить водой горящий бензин, керосин и их смеси.

4. Требования безопасности при проведении газосварочных работ с использованием переносных ацетиленовых генераторов.

4.1. Переносные ацетиленовые генераторы следует устанавливать на открытых площадках. Допускается временная их работа в хорошо проветриваемых помещениях. Ацетиленовые генераторы необходимо ограждать и размещать не ближе 10м от мест проведения огневых работ, а также от мест забора воздуха компрессорами и вентиляторами. В местах установки ацетиленового генератора должны быть вывешены плакаты: **«Вход посторонним воспрещен – огнеопасно», «Не курить», «Не проходить с огнем»**. При эксплуатации переносных генераторов должны соблюдаться меры безопасности, указанные в паспортах на это оборудование.

4.2. Курение и применение открытого огня в радиусе менее 10м от мест хранения ила не разрешается, о чем должны быть вывешены соответствующие запрещающие знаки по ГОСТ 12.4.026.

4.3. Закрепление газоподводящих шлангов на присоединительных ниппелях аппаратуры, горелок, резаков и редукторов должно быть надежным и выполнено с помощью хомутов. Допускается вместо хомутов закреплять шланги не менее чем в двух местах по длине ниппеля мягкой отожженной (вязальной) проволокой. На ниппели водяных затворов шланги должны плотно надеваться, но не закрепляться.

4.4. Карбид кальция должен храниться в сухих, проветриваемых помещениях. Не разрешается размещать склады для хранения карбида кальция в подвальных помещениях и низких затопливаемых местах.

4.5. Барабаны с карбидом кальция могут храниться на складах как в горизонтальном, так и в вертикальном положении.

4.6. В механизированных складах допускается хранение барабанов с карбидом кальция в три яруса при вертикальном положении, а при отсутствии механизации - не более трех ярусов при горизонтальном положении и не более двух ярусов при вертикальном положении. Между ярусами барабанов должны быть уложены доски толщиной 40-50мм, пропитанные огнезащитным составом. Горизонтально уложенные барабаны должны предохраняться от перекатывания. Ширина проходов между уложенными в штабеля барабанами с карбидом кальция должна быть не менее 1,5м.

4.7. В помещениях ацетиленовых установок, где не имеется промежуточного склада карбида кальция, разрешается хранить одновременно суточную загрузку карбида кальция, причем из этого количества в открытом виде может быть не более одного барабана. Это требование относится к производству ацетилена на ацетиленовых станциях.

4.8. Вскрытые барабаны с карбидом кальция следует защищать непроницаемыми для воды крышками.

4.9. В местах хранения и вскрытия барабанов с карбидом кальция запрещается курение, пользование открытым огнем и применение искрообразующего инструмента.

4.10. При проведении газосварочных работ запрещается:

4.10.1. отогревать замершие ацетиленовые генераторы, трубопроводы, вентили, редукторы и другие детали сварочных установок открытым огнем или раскаленными предметами;

4.10.2. эксплуатировать генератор без предохранительного устройства, предохранительного клапана и манометра;

4.10.3. разбирать и собирать предохранительное устройство без последующей его проверки на герметичность, на сопротивление газа и способность задерживать детонационное горение ацетилено-кислородной смеси;

4.10.4. производить слив карбидного или в неположенном месте;

4.10.5. допускать соприкосновение кислородных баллонов, редукторов и другого сварочного оборудования с различными маслами, а также промасленной одеждой и ветошью;

4.10.6. работать от одного предохранительного затвора двум сварщикам;

4.10.7. загружать карбид кальция завышенной грануляции;

4.10.8. загружать карбид кальция в мокрые загрузочные устройства;

4.10.9. производить продувку шланга для горючих газов кислородом и кислородного шланга горючим газом, а также взаимно заменять шланги при работе;

4.10.10. использовать шланги, длина которых превышает 30м, а при производстве монтажных работ - 40м;

4.10.11. перекручивать, заламывать или зажимать газоподводящие шланги;

4.10.12. переносить генератор при наличии в газосборнике ацетилена;

4.10.13. форсировать работу ацетиленовых генераторов;

4.10.14. применять инструмент из искрящегося материала для вскрытия барабанов с карбидом кальция;

4.10.15. оставлять генератор с неразложившимся карбидом кальция.

5. Требования безопасности при аварийных ситуациях.

5.1. Запрещается работать с горелкой, у которой отсутствует разряжение. При отсутствии или недостаточном подсосе необходимо подтянуть накидную гайку, прочистить и продуть сопло инжектора, мундштука и смесительную камеру или отвернуть инжектор на пол-оборота.

5.2. В случае утечки горючего газа все работы с огнем должны быть немедленно прекращены. Возобновление работы возможно только после устранения утечки и проверки на газонепроницаемость и вентилирование помещения.

5.3. При возникновении "обратного удара" пламени следует немедленно закрыть вентили на резаке и на баллонах; после "обратного удара" следует охладить горелку в чистой воде до температуры окружающего воздуха, проверить предохранительное устройство, рукава и продуть их инертным газом;

5.4. После «обратного удара» необходимо подтянуть мундштук и накидную гайку; очистить мундштук от нагара и брызг.

5.5. В случае разрыва, срыва или воспламенения рукава для горючего газа следует быстро перегнуть его возле горящего места со стороны редуктора и закрыть вентиль баллона.

5.6. При невозможности отбора газа из переносного ацетиленового генератора (давление в генераторе возрастает выше максимального в несколько раз) необходимо сбросить давление в атмосферу, дать генератору полностью остыть, открыть крышку и вынуть загрузочное устройство с неразложившимся карбидом.

5.7. При отборе ацетилена до полного снижения давления происходит подсос воздуха или кислорода, что может привести к возникновению обратного удара пламени. После каждого обратного удара происходит срабатывание предохранительного устройства, т.е. задержание детонационного горения ацетилено-кислородной смеси. В этом случае необходимо отсоединить предохранительный затвор и заменить его на другой.

5.8. Тушить загоревшийся ацетилен следует углекислотными огнетушителями и сухим песком. Тушение водой запрещается.

5.9. При воспламенении пропан-бутана тушить пожар углекислотными огнетушителями или струёй воды, при малых очагах пламени применять песок или покрывала из невоспламеняющегося материала.

5.10. В случае воспламенения одежды, пропитанной кислородом, следует немедленно окунуться в ванну с водой или облить пострадавшего водой. Если вода отсутствует, следует сбросить или сорвать одежду; не допускается сбивать пламя или закутывать пострадавшего, т.к. одежда, пропитанная кислородом, может гореть без доступа воздуха

5.11. При выходе из строя горелки, редуктора, шлангов немедленно отключить подачу газа и сообщить о неисправностях руководителю работ.

5.12. В случае возникновения аварийной ситуации, опасности для своего здоровья или здоровья окружающих людей отключить подачу газа, покинуть опасную зону и сообщить об опасности непосредственному руководителю работ.

5.13. При возникновении очагов пожара немедленно сообщить о случившемся руководителю работ, отключить подачу газа, выключить вентиляцию, и приступить к тушению огня местными средствами пожаротушения до прихода пожарных.

5.14. При несчастном случае немедленно сообщить руководителю работ или находящемуся вблизи другому рабочему, принимать меры по оказанию первой помощи пострадавшим и вызову скорой помощи и пожарной охраны.

6. Требования безопасности по окончании работ.

6.1. По окончании работ газосварщик обязан:

6.1.1. закрыть вентили на баллонах или газопроводах: сначала вентиль ацетилена, затем вентиль кислорода; выдуть газы из всех коммуникаций и освободить зажимные пружины всех редукторов; в конце рабочего дня отключить баллоны от коммуникаций, ведущих внутрь помещений, а с баллонов, используемых на открытом воздухе, снять всю аппаратуру;

6.1.2. выработать весь карбид кальция в переносном генераторе. Выгрузить известковый ил, удаляемый из генератора, в приспособленную для этих целей тару и слить в иловую яму или специальный бункер. Открытые иловые ямы должны быть ограждены перилами, а закрытые - иметь негорючие покрытия, оборудованные вытяжной вентиляцией и люками для удаления ила.

6.1.3. отсоединить рукава и сдать их вместе с резаками и редукторами в кладовую;

- 6.1.4. отключить местную вентиляцию;
- 6.1.5. привести в порядок рабочее место: обойти и проверить место работы в радиусе 10м, куда могли долететь искры и брызги металла, убедиться в отсутствии тлеющих предметов;
- 6.1.6. сдать руководителю работ рабочее место чистым и сообщить о всех замечаниях и неисправностях, выявленных во время работы;
- 6.1.7. снять спецодежду и повесить в шкаф. Вымыть лицо и руки либо принять душ.

Разработал

Руководитель Аттестационного пункта _____ / Пасынков В.П./

УТВЕРЖДАЮ
Директор АУ «Нефтеюганский
политехнический колледж»

_____ М.В.Гребенец

«__» _____ 202__ г.

Инструкция № 19
по безопасности труда при проведении аттестации
на допуск к ручной дуговой сварке
Иотв-19-10

1. Общие требования безопасности.

1.1. К выполнению сварочных работ при проведении практического экзамена сварщиков в Аттестационном пункте АУ «Нефтеюганский политехнический колледж» (далее АП) допускаются лица, достигшие 18 лет, прошедшие специальное обучение и имеющие удостоверение на право производства электросварочных работ, прошедшие медицинский осмотр, инструктаж на рабочем месте, ознакомленные с правилами пожарной безопасности и усвоившие безопасные приемы работ.

1.2. Сварщики допускаются к практическому экзамену только после прохождения ими вводного инструктажа по охране труда и первичного инструктажа на рабочем месте.

1.3. Вводный инструктаж и инструктаж на рабочем месте проводит инструктор производственного обучения АП с последующей регистрацией в «Журнале регистрации вводного инструктажа», «Журнале инструктажа на рабочем месте».

1.4. На практическом экзамене сварщик должен выполнить контрольные сварные соединения (КСС), по диаметру и толщине однотипные производственным, в соответствии с заявкой на аттестацию.

1.5. Виды контрольных сварных соединений (наплавки), выполняемых сварщиком при аттестации, назначает аттестационная комиссия с учетом заявки на проведение аттестации.

1.6. Количество КСС из труб должно быть не менее 5 шт. при наружном диаметре труб до 25 мм; не менее 2 шт. при диаметре труб свыше 25 до 100 мм, не менее 1шт. при диаметре свыше 100 мм. При диаметре труб более 1020 мм допускается выполнять сварку полупериметра стыка, захватывая нижнюю и верхнюю части стыка.

1.7. При выполнении КСС пластин металлоконструкций сваривают одно или более контрольных соединений длиной не менее 300 мм при ручной сварке.

1.8. При сварке плавлением КСС должны быть выполнены следующие условия:

1.8.1. контрольное сварное соединение должно иметь в корне и в верхнем наплавленном слое по меньшей мере одно прерывание процесса с последующим возобновлением сварки в этом месте (если технология сварки позволяет выполнить прерывание шва);

1.8.2. время выполнения сварного шва (наплавки) не должно превышать времени его выполнения в производственных условиях;

1.8.3. сварщик с разрешения члена аттестационной комиссии может устранять поверхностные дефекты ручным абразивным инструментом или другими способами; устранение дефектов в облицовочном слое не допускается.

1.9. Аттестационная комиссия может прервать практический экзамен, если сварщик неоднократно грубо нарушает требования на подготовку и сборку деталей, а также сварку (наплавку), предусмотренные нормативными документами, указанными в заявке (например, неправильная сборка стыков, несоосность, перелом осей, неумение настроить режим сварки (наплавки), частые исправления дефектов при прихватке или сварке (наплавке) стыка и др.).

1.10. Электросварщик должен знать, что опасными и вредными факторами, которые могут воздействовать на него в процессе работы, являются:

- 1.10.1. твердые и газообразные вещества в составе сварочного аэрозоля;
- 1.10.2. интенсивное излучение сварочной дуги в оптическом диапазоне (ультрафиолетовое, видимое, инфракрасное);
- 1.10.3. интенсивное тепловое (инфракрасное) излучение свариваемых изделий и сварочной ванны;
- 1.10.4. искры, брызги и выбросы расплавленного металла и шлака;
- 1.10.5. электрический ток, электромагнитные поля;
- 1.10.6. ультразвук;
- 1.10.7. шум;
- 1.10.8. статическая нагрузка, вибрация абразивных инструментов.
- 1.11. Электросварщик должен работать в специальной одежде и специальной обуви, а в случае необходимости использовать другие средства индивидуальной защиты.
- 1.12. Спецодежда должна быть удобной, не стеснять движения работника, не вызывать неприятных ощущений, защищать от искр и брызг расплавленного металла свариваемого изделия, влаги, производственных загрязнений, механических повреждений, отвечать санитарно-гигиеническим требованиям и условиям труда.
- 1.13. В соответствии с типовыми отраслевыми нормами бесплатной выдачи специальной одежды, специальной обуви и специальных средств индивидуальной защиты при проведении практического экзамена электрогазосварщику выдаются:
 - 1.13.1. костюм с огнезащитной пропиткой;
 - 1.13.2. ботинки кожаные;
 - 1.13.3. рукавицы брезентовые или краги;
 - 1.13.4. перчатки диэлектрические;
 - 1.13.5. щиток (маска сварщика) с защитными стеклами (светофильтрами), очки защитные для защиты глаз от попадания шлака и брызг металла при их удалении. Светофильтры выбираются в зависимости от способа сварки и величины сварочного тока. Для достижения оптимальных условий зрительной работы сварщика следует учитывать условия освещения и зрения сварщика. Согласно ГОСТ 12.4.035-78* для ручной дуговой сварки металлическим электродом на токах 60-150А должны использоваться светофильтры С-5 с квалификационным номером 9,5.
- 1.14. Руководителю сварочных работ, работающему непосредственно с электрогазосварщиком, рекомендуется пользоваться теми же средствами индивидуальной защиты.
- 1.15. Электросварщик должен пользоваться только тем инструментом, оборудованием и приспособлениями, обращению с которыми он обучен и проинструктирован.
- 1.16. Электросварщику разрешается при производстве электросварочных работ в случае недостаточного освещения применять переносные светильники напряжением 12В с рукояткой из диэлектрического материала, защитной сеткой и вилкой, конструкция которой исключает возможность ее подключения в розетку напряжением свыше 12В.
- 1.17. О замеченных нарушениях требований безопасности на своем рабочем месте, а также о неисправностях оборудования, приспособлений, инструмента и средств индивидуальной защиты электросварщик должен сообщить руководителю работ и не приступать к работе до их полного устранения.
- 1.18. В процессе выполнения электросварочных работ руководитель работ должен убедиться в том, что рубильник для отключения источника тока находится вблизи него, и работа электросварщика будет проводиться в зоне видимости наблюдающих.
- 1.19. За неисполнение инструкций сварщик несет ответственность, согласно действующему законодательству.

2. Требования к электробезопасности.

2.1. При электросварочных работах должны применяться оборудование, аппараты и приспособления, удовлетворяющие требованиям действующих стандартов и нормативов на соответствующее сварочное оборудование. Напряжение холостого хода источников

сварочного тока не должно превышать максимальных значений, указанных в стандартах на соответствующее оборудование: 80В для переменного тока, 100В для постоянного тока;

2.2. Электросварщику разрешается при производстве электросварочных работ в случае недостаточного освещения применять переносные светильники напряжением 12В с рукояткой из диэлектрического материала, защитной сеткой и вилкой, конструкция которой исключает возможность ее подключения в розетку напряжением свыше 12В.

2.3. Для дуговой сварки необходимо применять изолированные гибкие кабели, рассчитанные на надежную работу при максимальных электрических нагрузках с учетом продолжительности цикла сварки.

2.4. Соединение сварочных кабелей следует производить опрессовкой, сваркой или пайкой с последующей изоляцией мест соединения.

2.5. Подключение кабелей к сварочному оборудованию должно осуществляться при помощи опрессованных или припаянных кабельных наконечников.

2.6. При прокладке или перемещении сварочных проводов необходимо принимать меры против повреждения их изоляции и соприкосновения с водой, маслом, стальными канатами и горячими трубопроводами.

2.7. Расстояние от сварочных проводов до горячих трубопроводов и баллонов с кислородом должно быть не менее 0,5м, а с горючими газами - не менее 1м.

2.8. В электросварочных аппаратах и источниках их питания элементы, находящиеся под напряжением, должны быть закрыты оградительными устройствами.

2.9. Электрододержатели, применяемые при ручной дуговой электросварке металлическими электродами, должны соответствовать требованиям действующих стандартов.

2.10. Электросварочная установка (преобразователь, сварочный трансформатор и т.п.) должна присоединяться к источнику питания через рубильник и предохранители или автоматический выключатель, а при напряжении холостого хода более 70В должно применяться автоматическое отключение сварочного трансформатора.

2.11. Металлические части электросварочного оборудования, не находящиеся под напряжением, а также свариваемые изделия и конструкции на все время сварки должны быть заземлены, а у сварочного трансформатора, кроме того, заземляющий болт корпуса должен быть соединен с зажимом вторичной обмотки, к которому подключается обратный провод.

2.12. В качестве обратного провода или его элементов могут быть использованы стальные шины и конструкции, если их сечение обеспечивает безопасное по условиям нагрева протекание сварочного тока. Соединение между собой отдельных элементов, применяемых в качестве обратного провода, должно быть надежным и выполняться на болтах, зажимах или сваркой.

2.13. Запрещается использовать провода сети заземления, трубы санитарно - технических сетей (водопровод, газопровод и др.), металлические конструкции зданий, технологическое оборудование в качестве обратного провода электросварки.

2.14. Корпус любой электросварочной установки необходимо заземлять. Машины, в которых осуществление защитного заземления представляет трудности, должны быть оснащены устройствами защитного отключения, обеспечивающего отключение всех фаз сети при появлении в сварочной цепи напряжения сети. Для присоединения заземляющего провода на электросварочном оборудовании должен быть предусмотрен болт, расположенный в доступном месте, с надписью «Земля» (при условном обозначении «Земля»). Последовательное включение в заземляющий проводник нескольких аппаратов запрещается.

2.15. Для подвода тока от источника к электрододержателю установки ручной дуговой сварки должен использоваться гибкий провод в резиновой оболочке. Применение проводов с изоляцией или в оболочке из горючих полимерных материалов запрещается. Сварочные

провода должны соединяться способом горячей пайки, сварки или при помощи муфт с изолирующей оболочкой.

2.16. В качестве обратного провода, соединяющего свариваемые изделия с источником сварочного тока, могут служить гибкие провода, а также металлические шины достаточного сечения, сварочные плиты и сама свариваемая конструкция.

2.17. Использование в качестве обратного провода сети заземления металлических строительных конструкций здания, коммуникаций и не сварочного технологического оборудования запрещается. Соединение между собой отдельных элементов, используемых в качестве обратного провода, должно выполняться сваркой, струбциной или зажимом. При сварке круговых швов допускается соединение обратного провода со сварным изделием при помощи скользящего контакта.

2.18. Схема присоединения нескольких источников сварочного тока при работе на одну сварочную дугу должна исключать возможность получения между изделием и электродом напряжения, превышающего наибольшее напряжение холостого хода одного из источников сварочного тока.

2.19. Все электросварочные установки с источником переменного и постоянного тока при сварке в особо опасных условиях (внутри металлических емкостей, колодцев, отсеков, на понтонах и т.д.), а также установки для ручной сварки на переменном токе, применяемом в особо опасных помещениях или вне помещений, должны быть оснащены устройствами отключения холостого хода или ограничения его напряжения до 12В не позже чем через 1,0 с после размыкания сварочной цепи.

2.20. Ограничитель, выполненный в виде отдельной приставки, должен быть заземлен отдельным проводником.

2.21. Трансформатор для переносных ламп следует устанавливать вне свариваемого изделия, а его вторичную обмотку заземлить.

2.22. Запрещается оставлять на рабочем месте электросварочный инструмент, находящийся под напряжением.

2.23. Запрещается производить ремонт электросварочных установок под напряжением.

2.24. Передвижные электросварочные установки на время их передвижения необходимо отключить от сети.

3. Требования безопасности перед началом работы.

3.1. Перед началом сварки необходимо проверить рабочую одежду и рукавицы и убедиться в том, что на них нет следов масел, жиров, бензина, керосина и других горючих жидкостей.

3.2. Рабочая одежда не должна иметь развевающихся частей, куртка должна быть надета навыпуск, пуговицы застегнуты, обшлага рукавов застегнуты или подвязаны, брюки надеты поверх сапог, на голову одеты подшлемник и маска сварщика.

3.3. Перед началом работы электросварщик должен получить задание от члена аттестационной комиссии, ознакомиться с содержанием «Карты технологического процесса сварки», получить инструктаж на рабочем месте.

3.4. Подготовку и сборку деталей под сварку, а также сварку осуществляет сварщик, проходящий аттестацию, в присутствии члена аттестационной комиссии. Детали перед сваркой должны быть замаркированы. Клеймо выбирает член аттестационной комиссии и регистрирует его в «Журнале учета работ при аттестации сварщиков».

3.5. После получения задания электросварщик обязан:

3.5.1. произвести осмотр сварочных проводов, которые должны быть надежно изолированы и в необходимых местах защищены от действия высоких температур, механических повреждений, химических воздействий, не переплетаться между собой и не пролегать совместно с другими сварочными проводами или проводами электрической питающей сети и шлангами газопламенной обработки;

3.5.2. убедиться в том, что все вращающиеся части надежно ограждены, устройства заземлены и доступны для осмотра и эксплуатации;

3.5.3. проверить наличие и исправность инструментов (молоток, зубило или крейцмессель для отбивки шлака, стальная щетка, шаблоны, клеймо);

3.5.4. проверить исправность и соответствие переносного светильника, а также наличие общего освещения на рабочем месте и на подходах к нему;

3.5.5. проверить состояние настилов, ограждений, бортовой доски на лесах, подмостях непосредственно на месте выполнения электросварочных работ;

3.5.6. осмотреть и при необходимости освободить проходы, убрать все легковоспламеняющиеся и горючие материалы в радиусе 5м от места проведения электросварочных работ;

3.5.7. проверить наличие ширм и защитного настила;

3.5.8. проверить зачистку свариваемых деталей от краски, масла и т.п. для предотвращения загрязнения воздуха испарениями и газами;

3.5.9. опробовать работу местной вентиляции при проведении электросварочных работ.

3.6. Разрешение на сварку контрольного сварного соединения выдает член аттестационной комиссии после приемки качества его сборки.

4. Требования безопасности во время проведения сварочных работ.

4.1. Получив разрешение на сварку контрольного сварного соединения, сварщик должен приступить к сварочному процессу с предупреждением окружающих лиц о начале сварки.

4.2. Электросварщик обязан выполнять работы с соблюдением следующих требований безопасности:

4.2.1. следить, чтобы совместно аттестующиеся с ним сварщики пользовались защитными средствами;

4.2.2. следить, чтобы шлак, брызги расплавленного металла, огарки электродов, обрезки металла и других предметов и личный инструмент не падали на других аттестующихся сварщиков и членов аттестационной комиссии;

4.2.3. постоянно следить за исправностью электрододержателя и провода (прямого) к нему;

4.2.4. следить, чтобы провода сварочной цепи не подвергались механическим, тепловым и прочим воздействиям, могущим вызвать нарушение и повреждение их электроизоляции;

4.2.5. в перерывах между процессом сварки проверять состояние и наличие защитных заземлений на корпусах электросварочной аппаратуры;

4.2.6. если в процессе работы или в перерывах на рабочем месте будет обнаружен запах горючего газа, следует немедленно прекратить электросварочные работы, сообщить представителю аттестационного пункта или члену аттестационной комиссии, произвести отключение источника сварочного тока, уйти в безопасное место;

4.2.7. отключить источник сварочного тока от питающей сети в следующих случаях:

4.2.7.1. при покидании рабочего места даже на короткое время;

4.2.7.2. при временном прекращении работы;

4.2.7.3. при перерыве в подаче электроэнергии;

4.2.7.4. при обнаружении какой-либо неисправности;

4.2.7.5. при уборке рабочего места.

4.2.8. в процессе работы постоянно держать в чистоте свое рабочее место.

4.3. Электросварщику запрещается:

4.3.1. производить сварочные работы вне сварочного поста, а также при неисправных пусковых и регулирующих, измерительных приборах сварочного оборудования;

4.3.2. допускать в зону сварки контрольного соединения лиц, не имеющих отношения к сварке образцов и не производить сварочных работ в случаях отказа в работе местной вытяжной вентиляции сварочного поста;

- 4.3.3. смотреть самому и разрешать другим лицам смотреть на открытую электрическую дугу незащищенными глазами;
- 4.3.4. очищать сварной шов от шлака, брызг металла и окалины без защитных очков;
- 4.3.5. работать под подвешенным грузом;
- 4.3.6. сваривать деталь на весу;
- 4.3.7. прикасаться голыми руками даже к изолированным проводам и токоведущим частям сварочной установки;
- 4.3.8. выполнять ручную электродуговую сварку от источников тока, напряжение холостого хода которых превышает 80 В для переменного тока, 100 В для постоянного тока;
- 4.3.9. самостоятельно менять полярность прямого и обратного провода;
- 4.3.10. прикасаться к свариваемым деталям при смене электродов;
- 4.3.11. класть электрододержатель на металлические конструкции;
- 4.3.12. регулировать величину сварочного тока при замкнутой цепи, при работе с аппаратом переменного тока.

5. Требования безопасности при аварийных ситуациях.

5.1. При возникновении очагов пожара немедленно сообщить о случившемся администрации аттестационного пункта или члену аттестационной комиссии, выключить вентиляцию, источник тока и приступить к тушению огня местными средствами пожаротушения до прихода пожарных.

5.2. В случае возникновения аварийной ситуации, опасности для своего здоровья или здоровья окружающих людей отключить источник тока, покинуть опасную зону и сообщить об опасности непосредственному руководителю работ.

5.3. При несчастном случае немедленно сообщить руководителю работ или администрации аттестационного пункта, или находящемуся вблизи другому рабочему, принять меры по оказанию первой помощи пострадавшим и вызову скорой помощи и пожарной охраны.

6. Требования безопасности по окончании работ.

6.1. По окончании работ кандидат обязан отключить сварочное оборудование от источника электроэнергии, а также вентиляцию сварочного поста.

6.2. Смотать сварочные кабели и электрические провода в бухты и уложить их в отведенном месте. Защитные средства и рабочий инструмент поместить в шкаф для хранения.

6.3. Убедиться по окончании работ в отсутствии на рабочем месте и возле него тлеющих предметов – очагов возможного возникновения пожара.

6.4. Сдать выполненные контрольные сварные соединения члену аттестационной комиссии под роспись в «Журнале учета работ при аттестации сварщиков (практический экзамен)».

6.5. Привести в порядок рабочее место с уборкой поста сварки от обрезков металла, огарков электродов и сдать его руководителю работ.

6.6. Обо всех неисправностях с оборудованием и инструментом сварочного поста сообщать администрации аттестационного пункта или члену аттестационной комиссии.

6.7. Снять спецодежду и повесить в шкаф. Вымыть лицо и руки, либо принять душ.

Разработал

Руководитель Аттестационного пункта _____ /Пасынков В.П./



2012
НАЦИОНАЛЬНОЕ АГЕНТСТВО КОНТРОЛЯ СВАРКИ
АТТЕСТАТ СООТВЕТСТВИЯ

АС-САСв-112

Общество с ограниченной ответственностью
Аттестационный центр «НАКС-Западная Сибирь»
(628407, Ханты-Мансийский Автономный округ - Югра АО,
Тюменская область, город Сургут, улица Технологическая,
дом 1) соответствует требованиям Системы аттестации
сварочного производства (САСв), зарегистрировано
в реестре НАКС за № СУР-13АЦ в качестве
аттестационного центра по аттестации сварщиков
(специалистов I уровня) и специалистов сварочного
производства II, III и IV уровней профессиональной
подготовки в соответствии с требованиями Правил
аттестации сварщиков и специалистов сварочного
производства.

Основание: Экспертное заключение от 22.09.2021 г.
Приложение: Условия действия.

Дата выдачи: 22.09.2021 г.
Аттестат соответствия действителен до 22.09.2024 г.

Президент НАКС  Н.П. Алёшин



ЛИСТ СОГЛАСОВАНИЯПоложение об аттестационном пункте в
АУ «Нефтеюганский политехнический колледж»

Должность	Фамилия, инициалы	Дата	Подпись
Руководитель аттестационного пункта НАКС	Пасынков Виктор Павлович		
Руководитель ЦОП	Акимова Татьяна Сергеевна		